



Tools for Chefs

KITCHEN SCALE

580233



You should read this user manual carefully before using the appliance.

Sie sollten diese Bedienungsanleitung sorgfältig lesen, bevor Sie das Gerät verwenden.

Lees deze gebruikershandleiding zorgvuldig door voordat u het apparaat gebruikt.

Przed użyciem urządzenia należy uważnie przeczytać niniejszą instrukcję obsługi.

Vous devez lire attentivement ce manuel d'utilisation avant d'utiliser l'appareil.

È necessario leggere attentamente questo manuale utente prima di utilizzare l'apparecchio.

Ar trebui să citiți cu atenție acest manual de utilizare înainte de a utiliza aparatul.

Перед использованием прибора внимательно прочтите это руководство пользователя.

Πρέπει να διαβάσετε προσεκτικά αυτό το εγχειρίδιο χρήσης πριν χρησιμοποιήσετε τη συσκευή.

Pred uporabo naprave natančno preberite ta navodila za uporabo.



Keep these instructions with the appliance.
Diese Gebrauchsanweisung bitte beim Gerät aufbewahren.
Bewaar deze handleiding bij het apparaat.
Zachowaj instrukcję urządzenia
Gardez ces instructions avec cet appareil.
Conservate le istruzioni insieme all'apparecchio.
Păstrați maualul de utilizare alături de aparat.
Πάρατήι μαυαλήυ de utilizare alături de aparat.
Хранить руководство вместе с устройством.
Φυλάξτε αυτές τις οδηγίες μαζί με τη συσκευή.
Navodila shranite skupaj z napravo.



For indoor use only.
Nur zur Verwendung im Innenbereich.
Alleen voor gebruik binnenshuis.
Do użytku wewnątrz pomieszczeń.
Pour l'usage à l'intérieur seulement.
Destinato solo all'uso domestico.
Doar pentru uz la interior.
Использовать только в помещениях.
Για χρήση μόνο σε εσωτερικό χώρο.
Samó za uporabo v zaprtih prostorih.



Dear Customer,

Thank you for purchasing this HENDI appliance. Read this manual carefully, paying particular attention to the safety regulations outlined below, before installing and using this appliance for the first time.

Safety regulations

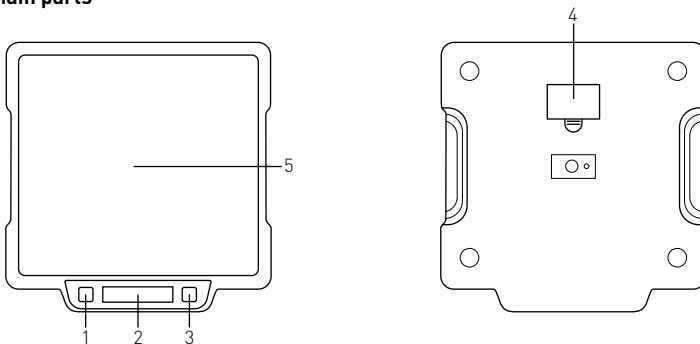
- Incorrect operation and improper use of the appliance can seriously damage the appliance.
- This scale may only be used for the purpose for which it was designed. The manufacturer accepts no liability for damage as a result of incorrect operation and wrong use.
- Keep the scale away from water and any other liquids. If the appliance should accidentally fall into water, have it checked by a certified technician.
- Never try to open the housing of the scale yourself.
- Do not insert any objects into the housing of the scale.
- Do not use the scale if it has been dropped or otherwise damaged. Have it checked and repaired, if necessary, by a certified repair company.
- Do not immerse the scale into the water or wash with water.
- Always place the object to be weighted at the centre of the platform.
- Operate the appliance on a level, stable, clean, heat-resistant and dry surface.
- **ATTENTION:** Insert batteries (not supplied) correctly with regard to the polarities (+) and (-) that marked on the batteries with the marking in the battery compartment.
- Remove the batteries if you do not use the scale for long period of time.

EN

Intended use

- The appliance is intended only for food weighting in professional use.
- Operating the appliance for any other purpose shall be deemed a misuse of the device.
- The user shall be solely liable for improper use of the device.

Functions of main parts



1. **TARE** button: Press this button to reset the display zero or subtract the weight of the container.
2. LED display: Display the weight of the object.
3. **ON / OFF** button: Press this button to switch ON and press again to switch OFF.
4. Battery compartment: Open the cover to insert the three pieces of "AAA" batteries (not supplied).
5. Weighting platform: For placing the object to be weighted.



Preparation before first use

- Remove all the packing material and protection film (if applicable).
- Keep the packaging if you intend to store your appliance in the future.
- Check to make sure the appliance is undamaged. In case of any damage, contact the supplier immediately and DO NOT use the appliance.
- Clean the weighting platform (5) with a slightly damp cloth.
- This is a battery-operated scale. Insert 3 x 1,5V batteries (Type: AAA, not supplied) in the battery compartment (4) which is at the bottom of the scale. (See ==> Insert the batteries)
- Press "ON / OFF" button (3). The scale is now ready for use.


Insert the batteries

- Open the battery compartment cover at the bottom of the appliance.
- Insert 3 x 1,5V batteries (Type: AAA, not included) according to the polarity markings (+) and (-) on the batteries and inside the battery compartment (4).
- Close the compartment cover. The LED display (2) first as below:



- After few seconds, the LED display (2) as below:



Note: When the symbol  appears on the LED display (2), the batteries are going to exhaust. Then, you should replace with a new set of batteries. Please replace all 3 batteries at the same time.

DO NOT mix up the new and old batteries.

DO NOT dispose of exhausted batteries together with the other household waste. Please follow the local ordinances and recycling instruction.

Operation

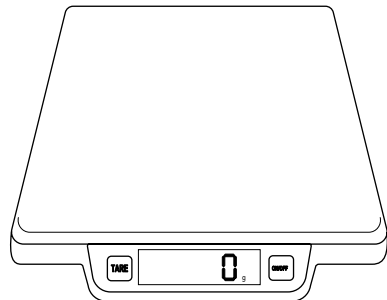
(A). Weighting mode

- Place the appliance on a level, stable, clean, heat-resistant and dry surface.
- Before switch on the scale, DO NOT put any objects on the weighting platform (5).
- Press the ON / OFF button (3) to switch ON the appliance in ready mode.
- Next, place the object that you want to weight on the weighting platform (5).

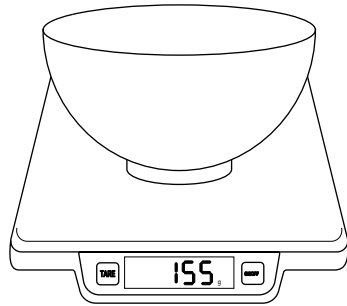
(B). Measure with a TARE function

- This TARE function allows user to weight different object consecutively without removing previous object from the weighting platform (5). E.g. Subtract the weight of the container as below.

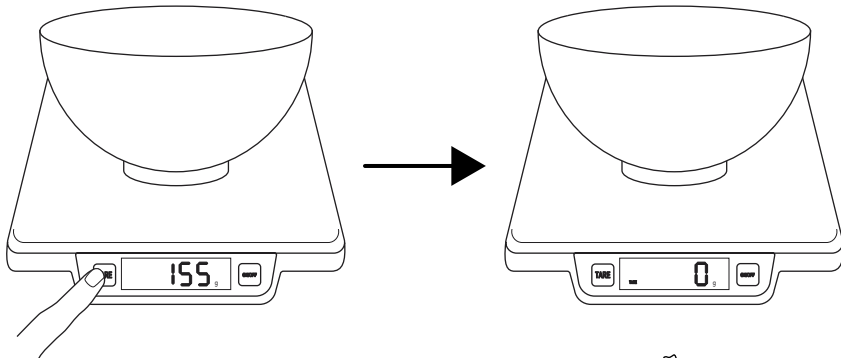
1. When the appliance is OFF, press the ON / OFF button (3) to enter weighting mode. You can start to weight when "0" is shown on the LED display (2).



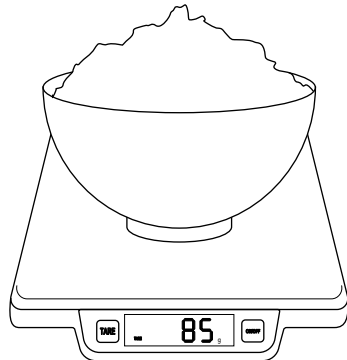
2. Place the first object on the scale for weighting, then the LED display (2) will show the weight of the first object. (e.g. Bowl weights 155g)



3. Press the TARE button (1) to reset the display to zero. Then, "TARE" icon will appear on the LED display (2).



4. Now, put another object onto the scale. The LED display (2) will show the weight of newly added object. (e.g. Flour weights 85g)



5. If you remove the item added to the scale, the LED will again show zero. But if you remove all items from the scale, the LED will show a negative value indicated by a minus sign.
6. When it shows the negative value, press the TARE button again, it will clear to zero.

7. If there is no operation, the scale will switch off automatically in about 1 minute. Or you can press and hold the ON/OFF button once to switch the scale off.

Note: When the scale is overloaded, "EEEE" will be displayed.

Automatic Power Off

The scale is designed with an auto power off function for energy efficiency. If the same reading is

displayed for more than 1 min, then it will power off automatically.

Cleaning and maintenance

- Attention: Never immerse the scale in water or any other liquid.
 - Clean the outside of the appliance with a slightly damp cloth (water with mild detergent).
 - Never use aggressive cleaning agents or abrasives. Do not use any sharp or pointed objects. Do not use petrol or solvents! Do not use abrasive materials.
-

Technical specification

Item : 580233

Power source: 3 x 1,5V AAA Batteries (Not supplied)

Measurement range: 2g -15.000g

Graduation : +/- 1g

Dimension : 266 x 269 x (H) 34 mm

Warranty

Any defect affecting the functionality of the appliance which becomes apparent within one year after purchase will be repaired by free repair or replacement provided the appliance has been used and maintained in accordance with the instructions and has not been abused or misused in any way. Your statutory rights are not affected. If the appliance is claimed under warranty, state where and

when it was purchased and include proof of purchase (e.g. receipt).

In line with our policy of continuous product development we reserve the right to change the product, packaging and documentation specifications without notice.

EN

Discarding & Environment

When decommissioning the appliance, the product must not be disposed of with other household waste. Instead, it is your responsibility to dispose to your waste equipment by handing it over to a designated collection point. Failure to follow this rule may be penalized in accordance with applicable regulations on waste disposal. The separate collection and recycling of your waste equipment at the time of disposal will help conserve natural re-

sources and ensure that it is recycled in a manner that protects human health and the environment.

For more information about where you can drop off your waste for recycling, please contact your local waste collection company. The manufacturers and importers do not take responsibility for recycling, treatment and ecological disposal, either directly or through a public system.



Sehr geehrter Kunde,

Vielen Dank für den Kauf dieses HENDI Gerat. Lesen Sie dieses Handbuch sorgfaltig und achten Sie besonders auf die unten aufgefuhrten Sicherheitsvorschriften, bevor Sie dieses Gerat zum ersten Mal installieren und verwenden.

Sicherheitsvorschriften

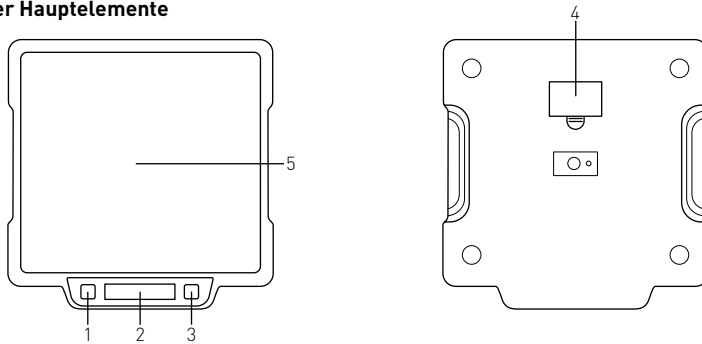
- Fehlbedienung und unsachgemaer Gebrauch des Gerates konnen das Gerat schwer beschadigen.
- Diese Waage darf nur fur den Zweck verwendet werden, fur den sie bestimmt ist. Der Hersteller ubernimmt keine Haftung fur Schaden, die durch unsachgemae Bedienung und falschen Gebrauch entstehen.
- Halten Sie die Waage von Wasser und anderen Flussigkeiten fern. Sollte das Gerat versehentlich ins Wasser fallen, lassen Sie es von einem Fachmann uberprufen.
- Versuchen Sie niemals, das Gehause der Waage selbst zu offnen.
- Fuhren Sie keine Gegenstande in das Gehause der Waage ein.
- Verwenden Sie die Waage nicht, wenn sie heruntergefallen ist oder anderweitig beschadigt wurde. Lassen Sie es von einem zertifizierten Reparaturbetrieb uberprufen und ggf. reparieren.
- Waage nicht ins Wasser tauchen oder mit Wasser reinigen.
- Stellen Sie das zu wiegende Objekt immer in die Mitte der Wageplattform.
- Betreiben Sie das Gerat auf einer ebenen, stabilen, sauberen, hitzebestandigen und trockenen Oberflache.
- **ACHTUNG:** Legen Sie die Batterien (nicht im Lieferumfang enthalten) korrekt in Bezug auf die Polaritaten (+) und (-) ein, die auf den Batterien mit der Markierung im Batteriefach gekennzeichnet sind.
- Entfernen Sie die Batterien, wenn Sie die Waage langere Zeit nicht benutzen.

Verwendungszweck

- Das Gerat ist nur fur das Wiegen von Lebensmitteln im professionellen Gebrauch bestimmt.
- Der Betrieb des Gerates zu einem anderen Zweck gilt als Missbrauch des Gerates.
- Fur den unsachgemaen Gebrauch des Gerates haftet allein der Anwender.



Funktionen der Hauptelemente



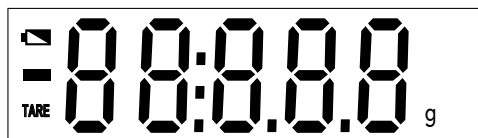
1. Schaltfläche TARE: Drücken Sie diese Taste, um die Anzeige auf Null zurückzusetzen oder das Gewicht des Behälters zu subtrahieren.
2. LED-Anzeige: Zeigt das Gewicht des Objekts an.
3. **ON / OFF** Taste: Drücken Sie diese Taste, um das Gerät einzuschalten und drücken Sie erneut, um es auszuschalten.
4. Das Batteriefach: Deckel öffnen um die drei "AAA" Batterien (nicht mitgeliefert) einzusetzen.
5. Wägeplattform: Für die Platzierung des zu wiegenden Objekts.

Erstinbetriebnahme

- Entfernen Sie das gesamte Verpackungsmaterial und die Schutzfolie (falls vorhanden).
- Bewahren Sie die Verpackung auf, wenn Sie Ihr Gerät in Zukunft lagern wollen.
- Überprüfen Sie, ob das Gerät unbeschädigt ist. Wenden Sie sich im Falle einer Beschädigung sofort an den Lieferanten und benutzen Sie das Gerät NICHT.
- Reinigen Sie die Wägeplattform (5) mit einem angefeuchteten Tuch.
- Es handelt sich um eine batteriebetriebene Waage. Legen Sie 3 x 1,5V Batterien (Typ:AAA, nicht im Lieferumfang enthalten) in das Batteriefach (4), das sich am unteren Ende der Waage befindet. (Siehe ==> Batterien einlegen)
- Drücken Sie die ON / OFF Taste (3). Die Waage ist nun betriebsbereit.

Batterien einlegen

- Öffnen Sie den Batteriefachdeckel an der Unterseite des Gerätes.
- Legen Sie 3 x 1,5V-Batterien (Typ:AAA, nicht im Lieferumfang enthalten) entsprechend den Polaritätsmarkierungen (+) und (-) an den Batterien und im Batteriefach (4) ein.
- Schließen Sie den Batteriefachdeckel. Die LED-Anzeige (2) zuerst wie unten:



- Nach wenigen Sekunden erscheint die LED-Anzeige (2) wie unten:



Hinweis: Wenn das Symbol  auf der LED-Anzeige (2) erscheint, sind die Batterien verbraucht. Dann sollten Sie die Batterien durch einen neuen Satz ersetzen. Bitte ersetzen Sie alle 3 Batterien gleichzeitig. **Mischen Sie KEINE** neuen und alten Batterien.

Entsorgen Sie verbrauchte Batterien NICHT zusammen mit anderen Hausmüll. Bitte beachten Sie die örtlichen Verordnungen und Recycling-Anweisungen.

Bedienung

(A). Wiegemodus

- Stellen Sie das Gerät auf eine ebene, stabile, saubere, hitzebeständige und trockene Fläche.
- Stellen Sie vor dem Einschalten der Waage KEINE Gegenstände auf die Wägeplattform (5).

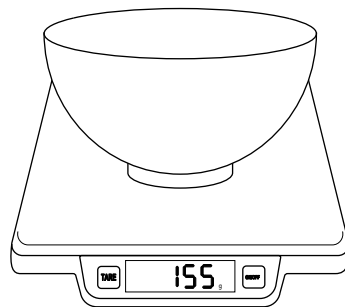
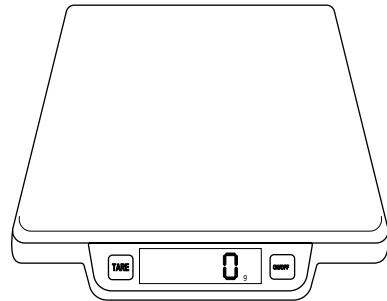
- Drücken Sie die ON / OFF Taste (3), um das Gerät in den Bereitschaftszustand einzuschalten.
- Legen Sie nun das zu wiegende Objekt auf die Wägeplattform (5).

(B). Messen mit der TARE-Funktion

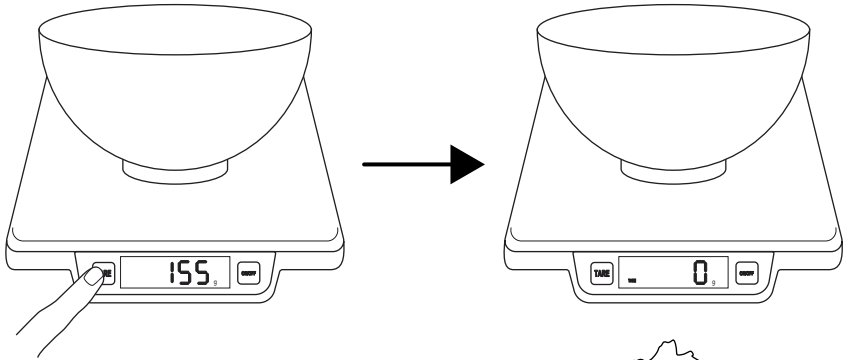
- Diese TARE-Funktion ermöglicht es, verschiedene Objekte nacheinander zu wiegen, ohne das vorherige Objekt von der Wägeplattform zu nehmen (5). Ziehen Sie z.B. das Gewicht des Behälters wie folgt ab.

1. Wenn das Gerät ausgeschaltet ist, drücken Sie die ON / OFF Taste (3), um in den Wägemodus zu gelangen. Sie können mit dem Wägen beginnen, wenn auf der LED-Anzeige (2) „0“ angezeigt wird.

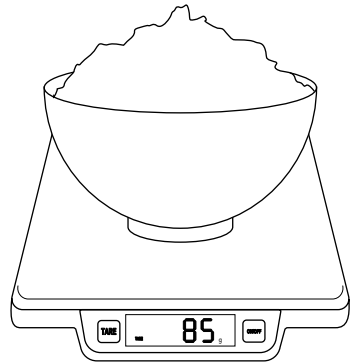
2. Legen Sie das erste Objekt auf die Waage, dann zeigt die LED-Anzeige (2) das Gewicht des ersten Objekts an. (z.B. Gewicht der Schüssel 155g)



3. Drücken Sie die TARE-Taste (1), um die Anzeige auf Null zurückzusetzen. Danach erscheint auf der LED-Anzeige (2) das Symbol "TARE".



4. Jetzt legen Sie ein weiteres Objekt auf die Waage. Die LED-Anzeige (2) zeigt das Gewicht des neu hinzugefügten Objekts an. (z.B. wiegt das Mehl 85g)



5. Wenn Sie das auf der Waage hinzugefügte Objekt entfernen, zeigt die LED wieder Null an. Wenn Sie jedoch alle Objekte von der Waage entfernen, zeigt die LED einen negativen Wert an, der durch ein Minuszeichen angezeigt wird.
6. Wenn der negative Wert angezeigt wird, drücken Sie die TARE-Taste erneut, um den Wert auf Null zu setzen.

7. Erfolgt keine Nutzung, schaltet sich die Waage nach ca. 1 Minute automatisch ab. Oder Sie können die ON/OFF Taste einmal drücken und gedrückt halten, um die Waage auszuschalten.

Hinweis: Wenn die Waage "EEEE" anzeigt, übersteigt das Gewicht des zu wiegendem Gut den Messbereich der Waage.

Automatische Abschaltung

Die Waage ist mit einer automatischen Abschaltfunktion für Energieeffizienz ausgestattet. Wenn

derselbe Messwert länger als 1 Minute angezeigt wird, schaltet er sich automatisch aus.

Reinigung und Wartung

- Achtung: Tauchen Sie die Waage niemals in Wasser oder eine andere Flüssigkeit ein.
- Reinigen Sie die Außenseite des Gerätes mit einem leicht feuchten Tuch (Wasser mit milder Seife).
- Verwenden Sie niemals aggressive Reinigungs- oder Scheuermittel. Verwenden Sie keine scharfen oder spitzen Gegenstände. Keine Lösemittel verwenden! Keine abrasiven Materialien verwenden.

Technische Spezifikationen

Artikel: 580233

Stromquelle: 3 x 1,5 V AAA-Batterien (nicht im Lieferumfang enthalten)

Messbereich: 2g - 15.000g

Messskala: +/- 1g

Abmessungen: 266 x 269 x (H) 34 mm

Garantie

Alle innerhalb von einem Jahr nach dem Kaufdatum festgestellten Defekte oder Mängel, die die Funktionalität des Gerätes beeinträchtigen, werden auf dem Wege der unentgeltlichen Reparatur bzw. des Austausches unter der Voraussetzung beseitigt, dass das Gerät in einer der Bedienungsanleitung gemäßen Art und Weise betrieben und gewartet wird und weder vorsätzlich vernichtet noch nicht bestimmungsgemäß genutzt wurde. Ihre Rechte aus den entsprechenden Gesetzen

bleiben davon unberührt. Eine in der Garantiefrist einzureichende Beanstandung hat die Angabe des Kaufortes und Kaufdatums und in der Anlage einen Kaufbeleg (z.B. Kassenzettel) zu enthalten.

Gemäß unserer Politik der ständigen Weiterentwicklung unserer Produkte behalten wir uns vor, Änderungen am Produkt, an seiner Verpackung und an den dokumentierten technischen Daten ohne vorherige Ankündigung vorzunehmen.

Entsorgung und Umweltschutz

Wird das Gerät außer Betrieb genommen, darf es nicht über den Hausmüll entsorgt werden. Der Benutzer ist für die Übergabe des Gerätes an eine geeignete Sammelstelle für Altgeräte verantwortlich. Die Nichteinhaltung dieser Regel kann gemäß den geltenden Vorschriften über die Abfallentsorgung bestraft werden. Die getrennte Sammlung und das Recycling der Altgeräte trägt zur Schonung der natürlichen Ressourcen bei und sorgt für eine

umwelt- und gesundheitsschonende Verwertungsweise.

Weitere Informationen darüber, wo Sie Ihre Altgeräte entsorgen können, erhalten Sie bei Ihrem örtlichen Entsorgungsunternehmen. Der Hersteller und der Importeur übernehmen keine Verantwortung für das Recycling sowie die umweltfreundliche Verwertung von Abfällen, weder direkt noch über ein öffentliches System.

DE



Geachte klant,

Bedankt voor de aanschaf van dit Hendi apparaat. Lees deze handleiding zorgvuldig door, met bijzondere aandacht voor de onderstaande veiligheidsvoorschriften, voordat u dit apparaat voor de eerste keer installeert en gebruikt.

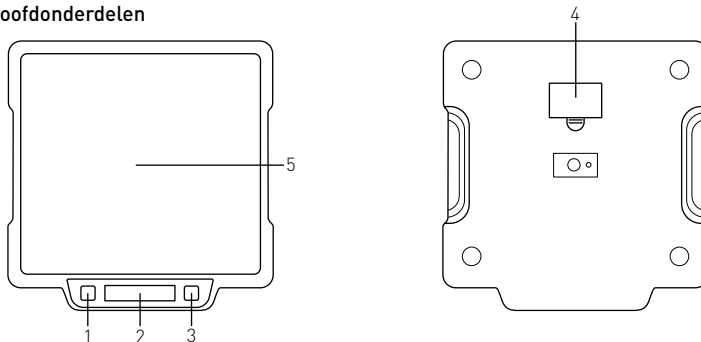
Veiligheidsvoorschriften

- Onjuiste bediening en oneigenlijk gebruik van het apparaat kan het apparaat ernstig beschadigen.
- Deze weegschaal mag alleen worden gebruikt voor het doel waarvoor de weegschaal is ontworpen. De fabrikant aanvaardt geen aansprakelijkheid voor schade als gevolg van onjuiste bediening of verkeerd gebruik.
- Houd de weegschaal uit de buurt van water en andere vloeistoffen. Als het apparaat per ongeluk in het water valt, laat het dan nakijken door een erkend technicus.
- Probeer nooit zelf de behuizing van uw weegschaal te openen.
- Steek geen voorwerpen in de behuizing van de weegschaal.
- Gebruik de weegschaal niet als deze is gevallen of op andere wijze is beschadigd. Laat de weegschaal nakijken en indien nodig repareren door een erkend reparatiebedrijf.
- Dompel de weegschaal niet onder in water en was de weegschaal niet met water.
- Plaats het te wegen voorwerp altijd in het midden van het platform.
- Gebruik de weegschaal op een vlakke, stabiele, schone, hittebestendige en droge ondergrond.
- **ATTENTIE:** Plaats batterijen (niet meegeleverd) op de juiste wijze wat betreft de polariteit (+ en -), zoals aangegeven op de batterijen en in het batterijvak.
- Verwijder de batterijen als u de weegschaal gedurende lange tijd niet gebruikt.

Beoogd gebruik

- Het apparaat is alleen bedoeld voor het wegen van voedsel in een professionele omgeving.
- Gebruik van het apparaat voor andere doeleinden wordt beschouwd als een verkeerd gebruik van het apparaat.
- De gebruiker is als enige verantwoordelijk voor verkeerd gebruik van het apparaat.

Funcities van hoofdonderdelen



1. **TARRA**-knop: Druk op deze knop om de nul op het display te resetten of voor het aftrekken van het gewicht van de container.
2. LED-display: Toont het gewicht van het voorwerp.
3. **AAN / UIT**-knop: Druk op deze knop om in te schakelen en druk nogmaals om uit te schakelen.
4. Batterijvak: Open het deksel om drie stuks "AAA" batterijen (niet meegeleverd) te plaatsen.
5. Weegplatform: Voor het plaatsen van het te wegen voorwerp.

Vorbereidingen voor het eerste gebruik

- Verwijder alle verpakkingsmaterialen en het beschermfolie (indien van toepassing).
- Bewaar de verpakking als u uw apparaat in de toekomst wilt opbergen.
- Controleer of het apparaat onbeschadigd is. Neem in geval van schade onmiddellijk contact op met de leverancier en gebruik het apparaat NIET.
- Reinig het weegplatform (5) met een licht bevochtigde doek.
- Dit is een op batterijen werkende weegschaal. Plaats 3 x 1,5V batterijen (Type: AAA, niet meegeleverd) in het batterijvak (4) aan de onderkant van de weegschaal. (Zie ==> De batterijen plaatsen)
- Druk op de "AAN / UIT"-knop (3). De weegschaal is nu klaar voor gebruik.

De batterijen plaatsen

- Open het batterijvak aan de onderkant van het apparaat.
- Plaats 3 x 1,5V batterijen (Type: AAA, niet meegeleverd) volgens de polariteitsmarkeringen (+ en -) op de batterijen en aan de binnenkant van het batterijvak (4).
- Sluit het deksel van het batterijvak. Het LED-display (2) geeft eerst de volgende weergave:



- Na een paar seconden, zal het LED-display (2) de volgende weergave geven:



Opmerking: Als het symbool  op het LED-display (2) verschijnt, zijn de batterijen bijna leeg. U moet in dit geval de batterijen vervangen door een nieuwe set batterijen. Vervang alle 3 de batterijen tegelijkertijd. Gebruik. **GEEN** mix van oude en nieuwe batterijen.

Gooi lege batterijen **NIET** weg met het overige huisvuil. Volg de lokale verordeningen en recyclinginstructies.



Bediening

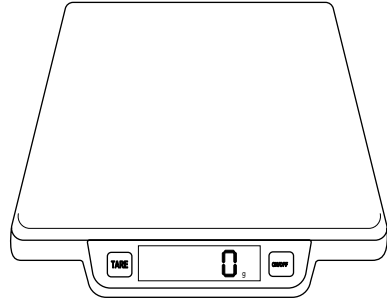
(A). Weegmodus

- Plaats het apparaat op een vlakke, stabiele, schone, hittebestendige en droge ondergrond.
- Plaats GEEN voorwerpen op het weegplatform (5) voordat u de weegschaal hebt ingeschakeld.
- Druk op de AAN / UIT-knop (3) om het apparaat in te schakelen en klaar voor gebruik te maken.
- Plaats vervolgens het voorwerp dat u wilt wegen op het weegplatform (5).

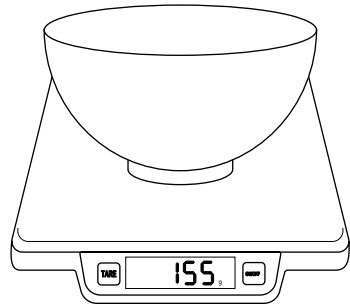
(B). Meten met een TARRA-functie

- Met de TARRA-functie kunt u verschillende voorwerpen opeenvolgend wegen zonder het vorige voorwerp van het weegplatform (5) te verwijderen. Bijv. Het gewicht van de container aftrekken, zoals hieronder.

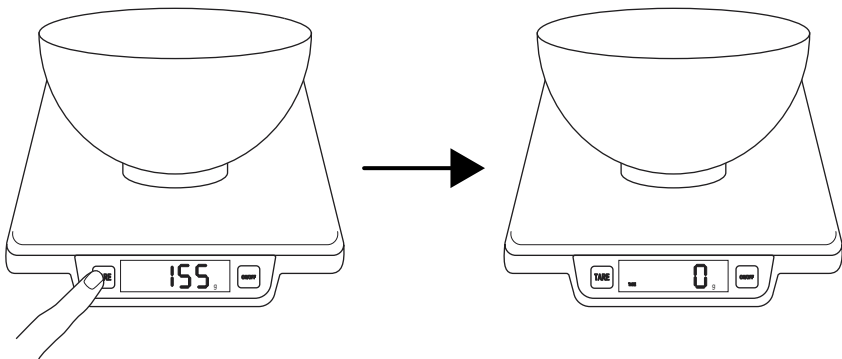
1. Druk als het apparaat UIT staat op de AAN / UIT-knop (3) om naar de weegmodus te schakelen. U kunt beginnen met wegen als de "0" wordt weergegeven op het LED-display (2).



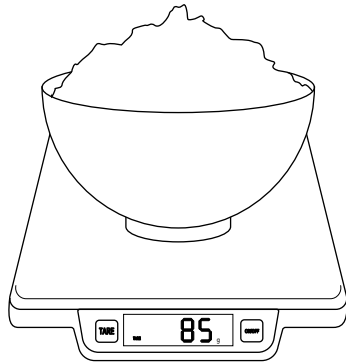
2. Plaats het eerste voorwerp op de weegschaal om het te wegen, het LED-display (2) toont vervolgens het gewicht van het eerste voorwerp. (bijv. Kom weegt 155g)



3. Druk op de TARRA-knop (1) om het display naar nul te resetten. Daarna verschijnt het "TARRA"-pictogram op het LED-display (2).



4. Plaats nu een ander voorwerp op de weegschaal. Het LED-display [2] toont het gewicht van het nieuw toegevoegde voorwerp. (bijv. Bloem weegt 85g)



5. Als u het nieuw toegevoegde item verwijdert van de weegschaal, zal het LED-display weer nul tonen. Maar als u alle items van de weegschaal haalt, zal het LED-display een negatieve waarde weergegeven, wat wordt aangegeven door het min-teken.
6. Druk nogmaals op de TARRA-knop als de negatieve waarde wordt weergegeven, de negatieve

ve waarde wordt gewist en er wordt weer nul weergegeven.

7. Als de weegschaal niet wordt gebruikt, zal deze automatisch uitschakelen na ongeveer 1 minuut. U kunt ook eenmaal de AAN/UIT-knop ingedrukt houden om de weegschaal uit te schakelen.

Opmerking: Wanneer de weegschaal overbelast is, worden "EEEE" weergegeven.

Automatisch uitschakelen

De weegschaal is uitgerust met een automatische uitschakelfunctie voor energiebesparing. Als de

zelfde meetwaarde langer dan 1 minuut wordt getoond, zal de weegschaal automatisch uitschakelen.

Reiniging en onderhoud

- Attentie: Dompel de weegschaal nooit onder in water of andere vloeistoffen.
- Reinig de buitenkant van het apparaat met een licht bevochtigde doek (water met mild reinigingsmiddel).

- Gebruik nooit agressieve reinigingsmiddelen of schuurmiddelen. Gebruik geen scherpe of spitse voorwerpen. Gebruik geen benzine of oplosmiddelen! Gebruik geen schurende materialen.

Technische specificaties

Item : 580233

Voeding: 3 x 1,5V AAA-batterijen (niet meegeleverd)

Meetbereik: 2g -15.000g

Gradatie : +/- 1g

Afmetingen : 266 x 269 x [H] 34 mm



Garantie

Elk defect waardoor de werking van het apparaat nadelig wordt beïnvloed dat zich binnen één jaar na aankoop van het apparaat voordoet, wordt gratis hersteld door reparatie of vervanging, mits het apparaat conform de instructies is gebruikt en onderhouden en niet op enigertei wijze verkeerd is behandeld of misbruikt. Dit laat onverlet uw bij wet bepaalde rechten. Als de garantie van kracht is, vermeld dan waar en wanneer u het apparaat

hebt gekocht en sluit een aankoopbewijs bij (bijv. kassabon of factuur).

Gezien ons streven naar voortdurende verdere productontwikkeling behouden wij ons het recht voor, zonder voorafgaande kennisgeving wijzigingen aan te brengen aan product, verpakking en documentatie.

Verwijdering & milieu

Bij de buitengebruikstelling van het apparaat, mag het niet met het overige huisafval worden verwijderd. In plaats daarvan is het uw verantwoordelijkheid om uw afgedankte apparatuur in te leveren bij een daartoe aangewezen inzamelpunt. Het niet opvolgen van deze regel kan worden bestraft in overeenstemming met de geldende voorschriften voor afvalverwerking. De gescheiden inzameling en recycling van uw afgedankte apparatuur ten tijde van buitengebruikstelling helpt bij de instandhouding

van natuurlijke hulpbronnen en waarborgt dat de apparatuur wordt gerecycled op een manier die de volksgezondheid en het milieu beschermt.

Voor meer informatie over waar u uw afval kunt inleveren voor recycling kunt u contact opnemen met uw lokale afvalverwerkingsbedrijf. De fabrikant en importeurs nemen geen verantwoordelijkheid voor de recycling, behandeling en ecologische verwijdering, hetzij rechtstreeks of via een openbaar systeem.

Drogi Kliencie,

Dziękujemy za zakup tego urządzenia Hendi. Przeczytaj uważnie tę instrukcję, zwracając szczególną uwagę na przepisy bezpieczeństwa przedstawione poniżej, przed zainstalowaniem i używaniem tego urządzenia po raz pierwszy.

Przepisy bezpieczeństwa

- Nieprawidłowa obsługa i niewłaściwe użytkowanie urządzenia może poważnie uszkodzić urządzenie.
- Wagi tej można używać wyłącznie w celu, do którego została zaprojektowana. Producent nie ponosi odpowiedzialności za szkody wynikłe z niewłaściwej obsługi i niewłaściwego użytkowania.
- Trzymaj wagę z dala od wody i innych płynów. Jeśli urządzenie przypadkowo wpadnie do wody, należy je sprawdzić przy pomocy certyfikowanego technika.
- Nigdy nie próbuj samodzielnie otwierać obudowy wagi.
- Nie wkładaj żadnych przedmiotów do obudowy wagi.
- Nie używaj wagi, jeśli została upuszczona lub w inny sposób uszkodzona. Należy ją sprawdzić i naprawić, jeśli to konieczne, przez certyfikowaną firmę naprawczą.
- Nie zanurzaj wagi w wodzie ani nie myj jej wodą.
- Zawsze umieszczaj obiekt, który ma być ważony, na środku platformy.
- Obsługuj urządzenie na równej, stabilnej, czystej, odpornej na ciepło i suchej powierzchni.
- **UWAGA:** Włóż baterie (niedostarczone w zestawie) prawidłowo w odniesieniu do biegunów (+) i (-) oznaczonych na akumulatorze z oznaczeniem w komorze baterii.
- Wyjmij baterie, jeśli nie używasz wagi przez dłuższy czas.

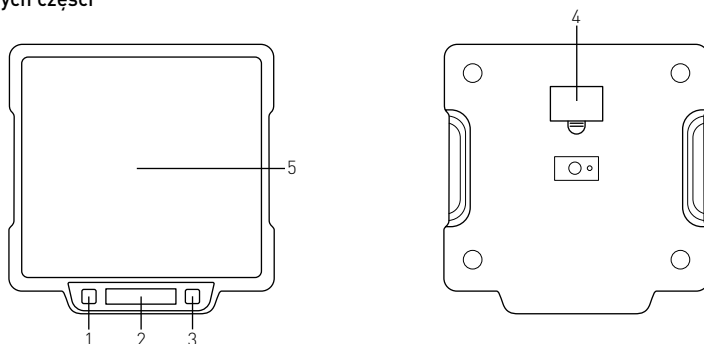
Przeznaczenie

- Urządzenie jest przeznaczone wyłącznie do ważenia żywności w profesjonalnym użyciu.
- Eksploatacja urządzenia w jakimkolwiek innym celu będzie uważana za niewłaściwe użycie urządzenia.
- Użytkownik ponosi wyłączną odpowiedzialność za niewłaściwe użycie urządzenia.

PL



Funkcje głównych części



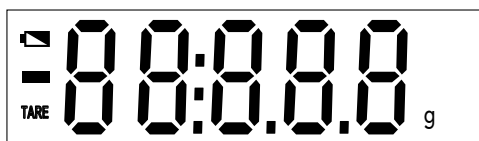
1. Przycisk **TARE**: Naciśnij ten przycisk, aby wyzerować wyświetlacz lub odjąć wagę pojemnika.
2. Wyświetlacz LED: Wyświetli masę obiektu.
3. Przycisk **ON / OFF**: Naciśnij ten przycisk, aby **WŁĄCZYĆ** i naciśnij ponownie, aby **WYŁĄCZYĆ**.
4. Komora baterii: Otwórz pokrywę, aby włożyć trzy sztuki baterii „AAA” (niedostarczone w zestawie).
5. Platforma ważąca: Do umieszczania obiektu, który ma być ważony.

Przygotowanie przed pierwszym użyciem

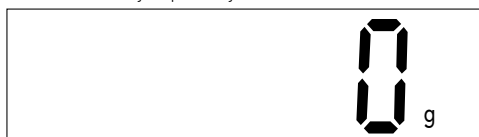
- Usuń cały materiał opakowaniowy i folię ochronną (jeśli dotyczy).
- Zachowaj opakowanie na wypadek konieczności spakowania urządzenia w przyszłości.
- Sprawdź, czy urządzenie nie jest uszkodzone. W przypadku jakichkolwiek uszkodzeń należy natychmiast skontaktować się z dostawcą i **NIE** używać urządzenia.
- Wyczyść platformę wagi (5) za pomocą lekko zwilżonej szmatki.
- Jest to waga na baterię. Włóż 3 baterie 1,5 V (Typ: AAA, brak w zestawie) w komorze baterii (4), która znajduje się w dolnej części wagi. (Zobacz ==> Włóż baterie)
- Naciśnij przycisk „ON / OFF” (3). Waga jest teraz gotowa do użycia.


Włóż baterie

- Otwórz pokrywę komory baterii w dolnej części urządzenia.
- Włóż 3 baterie 1,5 V (Typ: AAA, brak w zestawie) zgodnie z oznaczeniami polaryzacji (+) i (-) na akumulatorach i we wnętrzu komory baterii (4).
- Zamknij pokrywę komory. Wyświetlacz LED (2) najpierw jak poniżej:



- Po kilku sekundach wyświetlacz LED (2) jak poniżej:



Uwaga: Gdy symbol  pojawi się na wyświetlaczu LED (2), baterie ulegną wyczerpaniu. Następnie należy wymienić na nowy zestaw baterii. Wymień wszystkie 3 baterie w tym samym czasie. **NIE NALEŻY** wymieniać nowe i stare baterie..

NIE NALEŻY pozbywać się zużytych baterii razem z innymi odpadami z gospodarstwa domowego. Należy postępować zgodnie z lokalnymi rozporządzeniami i instrukcjami recyklingu.

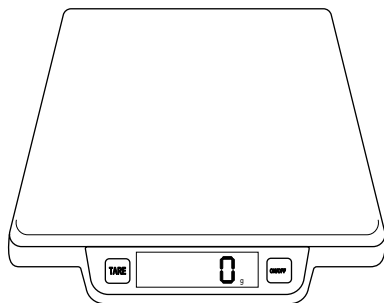
Używanie

(A). Tryb ważenia

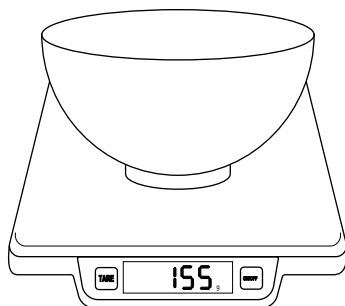
- Ustaw urządzenie na równej, stabilnej, czystej, odpornej na ciepło i suchej powierzchni.
- Przed włączeniem wagi **NIE** umieszczaj żadnych przedmiotów na platformie wagi (5).
- Naciśnij przycisk ON / OFF(3), aby włączyć urządzenie w trybie gotowości.
- Następnie umieść obiekt, który chcesz zważyć na platformie ważącej (5).

(B). Pomiar z funkcją TARE

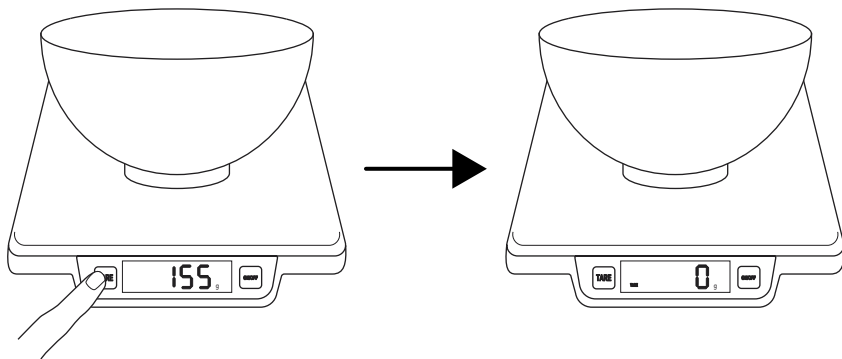
- Ta funkcja TARE pozwala użytkownikowi na jednoczesne ważenie różnych obiektów bez usuwania poprzedniego obiektu z platformy ważącej (5). Na przykład odejmij wagę pojemnika jak poniżej.
1. Gdy urządzenie jest **WYŁĄCZONE**, naciśnij przycisk ON / OFF (3), aby przejść do trybu ważenia. Pomiar można rozpocząć, gdy na wyświetlaczu LED (2) pojawi się „0”.



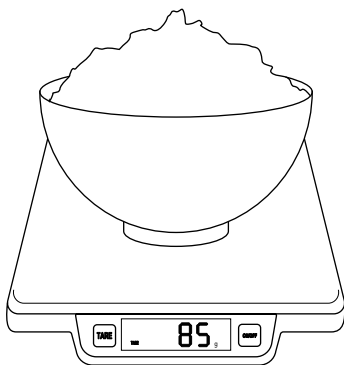
2. Umieść pierwszy obiekt na wadze, a następnie wyświetlacz LED (2) pokaże wagę pierwszego obiektu. (np. waga miski 155g)



3. Naciśnij przycisk TARE (1), aby wyzerować wyświetlacz. Następnie na wyświetlaczu LED (2) pojawi się ikona „TARE”.



4. Teraz umieść kolejny obiekt na wadze. Wyświetlacz LED (2) pokaże wagę nowo dodanego obiektu. (np. masa mąki 85g)



5. Jeśli usuniesz element dodany do wagi, dioda LED ponownie wyświetli zero. Ale jeśli usuniesz wszystkie elementy ze skali, dioda LED pokaże wartość ujemną wskazaną przez znak minus.

6. Kiedy pokazuje wartość ujemną, naciśnij ponownie przycisk TARE, zostanie wyzerowane.

7. Jeśli nie będzie żadnej operacji, waga wyłączy się automatycznie po około 1 minucie. Możesz też nacisnąć i przytrzymać przycisk ON/OFF jeden raz, aby wyłączyć wagę.

Uwaga: Gdy waga jest przeciążona, na wyświetlaczu może pojawić symbol: "EEEE".

PL

Automatyczne wyłączenie

Waga została zaprojektowana z funkcją automatycznego wyłączenia dla wydajności energetycznej.

Jeśli ten sam odczyt jest wyświetlany przez dłużej niż 1 min, waga automatycznie wyłączy się.

Czyszczenie i konserwacja

- Uwaga: Nigdy nie zanurzaj wagi w wodzie ani w żadnym innym płynie.
- Obudowę urządzenia czyść lekko wilgotną ściereczką (woda z łagodnym detergentem).

- Nigdy nie używaj agresywnych środków czyszczących lub ściernych. Nie używaj ostrych ani spiczastych przedmiotów. Nie używaj benzyny ani rozpuszczalników! Nie używaj materiałów ściernych.

Specyfikacja techniczna

Item : 580233

Źródło zasilania: Baterie 3 x 1,5V AAA (Brak w zestawie)

Zakres pomiaru: 2g -15.000g

Podziałka : +/- 1g

Wymiary : 266 x 269 x (H) 34 mm



Gwarancja

Każda wada bądź usterka powodująca niewłaściwe funkcjonowanie urządzenia, która ujawni się w ciągu jednego roku od daty zakupu, zostanie bezpłatnie usunięta lub urządzenie zostanie wymienione na nowe, o ile było użytkowane i konserwowane zgodnie z instrukcją obsługi i nie było wykorzystywane w niewłaściwy sposób lub niezgodnie z przeznaczeniem. Postanowienie to w żadnej mierze nie narusza innych praw użytkownika wynikających z przepisów prawa. W przypadku zgłoszenia urzą-

dzenia do naprawy lub wymiany w ramach gwarancji należy podać miejsce i datę zakupu urządzenia i dołączyć dowód zakupu (np. paragon).

Zgodnie z naszą polityką ciągłego doskonalenia wyrobów zastrzegamy sobie prawo do wprowadzania bez uprzedzenia zmian w wyrobie, opakowaniu oraz danych technicznych podawanych w dokumentacji.

Wycofanie z użytkowania i ochrona środowiska

Pamiętaj!

Nie wyrzucaj zużytego sprzętu łącznie z innymi odpadami

Nie demontuj zużytych urządzeń zawierających niebezpieczne składniki na własną rękę!

Grożą Ci za to kary grzywny!

Po zakończeniu eksploatacji produktu nie wolno gromadzić razem z odpadami komunalnymi, tylko należy odstawić do punktu odbioru odpadów elektrycznych i elektronicznych. Użytkownik ponosi odpowiedzialność za przekazanie wycofanego z użytkowania urządzenia do punktu gospodarowania odpadami. Nieprzestrzeganie tej zasady może być karane zgodnie z lokalnie obowiązującymi przepisami dotyczącymi gospodarowania odpadami. Jeśli urządzenie wycofane z użytkowania jest po prostu odebrane jako osobny odpad, może zostać przetworzone i zutylozowane w sposób przyjazny dla środowiska, co zmniejsza negatywny wpływ na środowisko i zdrowie ludzi. Aby uzyskać więcej informacji dotyczących dostępnych usług w zakresie odbioru odpadów, należy skontaktować się z lokalną firmą odbierającą odpady.



Symbol przekreślonego kosza na śmieci oznacza, że tego produktu nie wolno wyrzucać do zwykłych pojemników na odpady.

Zużyte urządzenia elektryczne i elektroniczne mogą zawierać niebezpieczne składniki np. rtęć, ołów, kadm lub freon. Jeśli tego typu substancje przedostaną się w sposób niekontrolowany do środowiska, spowodują skażenie wody i gleby, a także wptyną niekorzystnie na zdrowie ludzi i zwierząt.

Właściwe postępowanie ze zużytym sprzętem zapobiega potencjalnym negatywnym konsekwencjom dla środowiska naturalnego i ludzkiego zdrowia.

Jednocześnie oszczędzamy naturalne zasoby naszej Ziemi wykorzystując powtórnie surowce uzyskane z przetwarzania sprzętu.



Cher client,

Merci d'avoir acheté cet appareil Hendi. Lisez attentivement ce manuel, en accordant une attention particulière aux règles de sécurité décrites ci-dessous, avant d'installer et d'utiliser cet appareil pour la première fois.

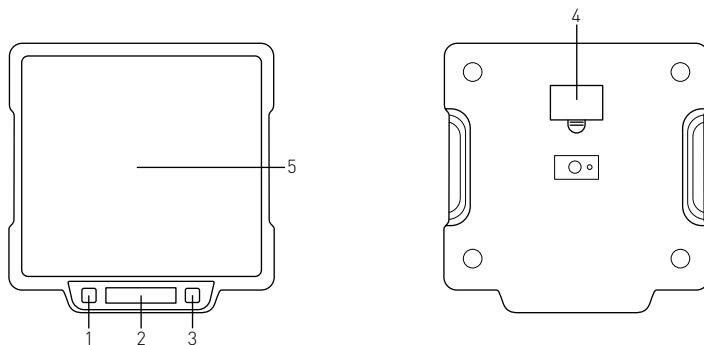
Règlement sur la sécurité

- Une utilisation de l'appareil incorrecte ou inappropriée peut endommager sérieusement l'appareil.
- Cette balance peut être utilisée uniquement aux fins pour lesquelles elle a été conçue. Le fabricant décline toute responsabilité pour des dommages résultant d'une utilisation incorrecte et mauvaise.
- Tenir la balance éloignée de l'eau et de tout autre liquide. Si l'appareil tombe dans l'eau accidentellement, le faire vérifier par un technicien agréé.
- Ne jamais essayer d'ouvrir vous-même le boîtier de la balance.
- Ne pas insérer d'objets dans le boîtier de la balance.
- Ne pas utiliser la balance si elle est tombée ou si elle est endommagée. La faire vérifier et réparer, si nécessaire, par une entreprise de réparation agréée.
- Ne pas immerger la balance dans l'eau ni la nettoyer à l'eau.
- Toujours placer l'objet à peser au centre de la plateforme.
- Utiliser l'appareil sur une surface plane, stable, propre, thermorésistante et sèche.
- **ATTENTION** : Insérer les piles (non fournies) correctement en faisant correspondre les polarités (+) et (-) apparaissant sur les piles avec celles du compartiment des piles.
- Retirer les piles si vous n'utilisez pas la balance pendant une longue période.

Utilisation prévue

- L'appareil est prévu uniquement pour la pesée d'aliments par des professionnels.
- L'utilisation de l'appareil à toute autre fin sera considérée comme une mauvaise utilisation de l'appareil.
- L'utilisateur sera seul responsable de l'utilisation inappropriée de l'appareil.

Fonctions des pièces principales



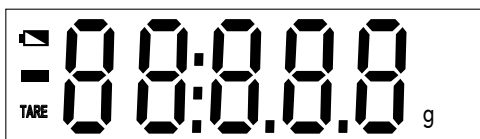
1. Bouton **TARE** : Appuyer sur ce bouton pour remettre l'affichage à zéro ou soustraire le poids du récipient.
2. Affiche LED : Affiche le poids de l'objet.
3. Bouton **ON / OFF** : Appuyer sur ce bouton pour allumer l'appareil, appuyer à nouveau pour l'éteindre.
4. Compartiment des piles : Ouvrir le couvercle pour insérer les trois piles « AAA » (non fournies).
5. Plateforme de pesée : Pour placer l'objet à peser.

Préparation avant la première utilisation

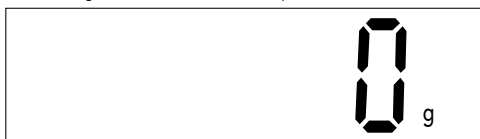
- Retirer la totalité de l'emballage et le film de protection (le cas échéant).
- Conservez l'emballage si vous avez l'intention de stocker votre appareil à l'avenir.
- S'assurer que l'appareil n'est pas endommagé. En cas de dommages, contacter immédiatement le fournisseur et **NE PAS** utiliser l'appareil.
- Nettoyer la plateforme de pesée [5] à l'aide d'un chiffon légèrement humidifié.
- Cette balance fonctionne sur piles. Insérer 3 piles de 1,5 V (Type : AAA, non fournies) dans le compartiment des piles [4] qui se situe dans le bas de la balance. (Voir ==> Insérer les piles)
- Appuyer sur le bouton « ON / OFF » [3]. La balance est désormais prête à être utilisée.


Insérer les piles

- Ouvrir le couvercle du compartiment des piles dans le bas de l'appareil.
- Insérer 3 piles de 1,5 V (Type : AAA, non fournies) en faisant correspondre les polarités (+) et (-) apparaissant sur les piles et dans le compartiment des piles [4].
- Fermer le couvercle du compartiment. L'affichage LED [2] affiche d'abord ce qui suit :



- Après quelques secondes, l'affichage LED [2] affiche ce qui suit :



Remarque: Lorsque le symbole  apparaît sur l'affichage LED [2], les piles sont presque vides. Vous devriez les remplacer par de nouvelles piles. Veuillez remplacer les 3 piles en même temps. **NE**

PAS mélanger les piles neuves et usagées. **NE PAS** éliminer les piles usagées avec les déchets ménagers. Veuillez suivre les ordonnances locales et les instructions de recyclage.

Utilisation

(A). Mode de pesée

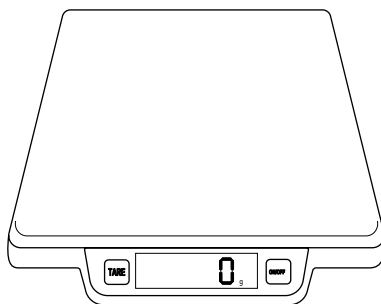
- Placer l'appareil sur une surface plane, stable, propre, thermorésistante et sèche.
- **NE PAS** mettre d'objets sur la plateforme de pesée [5] avant d'allumer la balance.
- Appuyer sur le bouton ON / OFF [3] pour allumer l'appareil en mode Prêt.
- Ensuite, placer l'objet que vous souhaitez peser sur la plateforme de pesée [5].



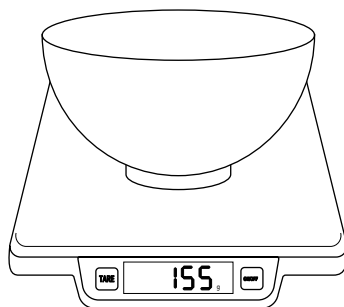
(B). Mesurer avec une fonction TARE

- Cette fonction TARE permet à l'utilisateur de peser successivement différents objets sans devoir retirer l'objet précédent de la plateforme de pesée [5]. Par ex. retirer le poids du récipient comme ci-dessous.

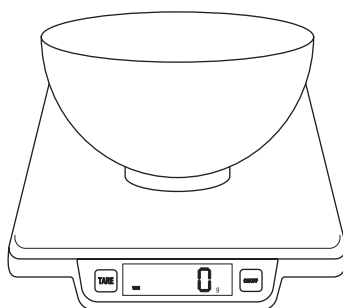
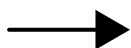
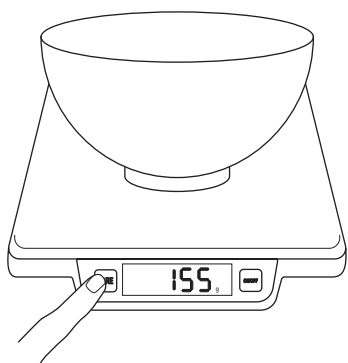
1. Lorsque l'appareil est éteint, appuyer sur le bouton ON / OFF [3] pour passer au mode de pesée. Vous pouvez commencer la pesée lorsque « 0 » apparaît sur l'affichage LED [2].



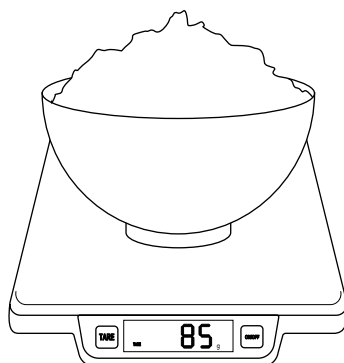
2. Placer le premier objet sur la balance pour la pesée, puis l'affichage LED [2] indiquera le poids de ce premier objet. (par ex. le bol pèse 155 g)



3. Appuyer sur le bouton TARE [1] pour remettre l'affichage à zéro. Puis, l'icône «TARE» apparaîtra sur l'affichage LED [2].



4. Mettre maintenant un autre objet sur la balance. L'affichage LED [2] indiquera le poids du nouvel objet ajouté. (par ex. la farine pèse 85 g)



- Si vous retirez l'élément ajouté sur la balance, l'affichage LED indiquera à nouveau zéro. Mais si vous retirez tous les éléments de la balance, l'affichage LED indiquera une valeur négative signalée par un signe moins.
- Lorsqu'il indique la valeur négative, appuyer à nouveau sur le bouton TARE pour le remettre à zéro.
- La balance s'éteindra automatiquement après environ 1 minute si elle ne sert pas. Ou vous pouvez maintenir enfoncé le bouton ON/OFF pour éteindre la balance.

Remarque: Si la balance est surchargé, "EEEE" sur l'affichage.

Arrêt automatique

La balance est conçue avec une fonction d'arrêt automatique pour une meilleure efficacité énergétique. Si la même indication est affichée pendant

plus de 1 min, elle s'éteindra alors automatiquement.

Nettoyage et entretien

- Attention : Ne jamais immerger la balance dans l'eau ou tout autre liquide.
- Nettoyer l'extérieur de l'appareil à l'aide d'un chiffon légèrement humide (eau additionnée d'un détergent doux).
- Ne jamais utiliser d'agents de nettoyage agressifs ni d'abrasifs. Ne pas utiliser d'objets acérés ou pointus. Ne pas utiliser d'essence ni de solvants ! Ne pas utiliser de matériaux abrasifs.

Spécifications techniques

Modèle : 580233

Source d'alimentation : 3 piles AAA de 1,5 V (non fournies)

Plage de mesure : 2g -15.000g

Graduation : +/- 1g

Dimensions : 266 x 269 x (H) 34 mm

FR

Garantie

Tout vice ou toute défaillance entraînant un dysfonctionnement de l'appareil qui se déclare dans les 12 mois suivant la date de l'achat sera éliminé à titre gratuit ou l'appareil sera remplacé par un appareil nouveau si le premier a été dûment exploité et entretenu conformément aux termes de la notice d'exploitation et s'il n'a pas été indûment exploité ou de manière non conforme à sa destination. La présente stipulation ne porte pas de préjudice aux autres droits de l'utilisateur prévus par les dispositions légales. Dans le cas où l'appareil est donné à la réparation ou doit être remplacé

dans le cadre de la garantie, il y a lieu de spécifier le lieu et la date de l'achat de l'appareil et produire un justificatif nécessaire (par ex. facture ou ticket de caisse).

Conformément à notre politique d'amélioration permanente de nos produits, nous nous réservons le droit d'introduire sans avertissement préalable des modifications à l'appareil, à l'emballage et aux caractéristiques techniques précisées dans la documentation.



Élimination et protection de l'environnement

En cas de retrait du produit de l'exploitation l'appareil ne peut pas être jeté avec d'autres déchets ménagers. L'utilisateur est responsable de la remise de l'équipement au point de collecte approprié pour l'équipement usagé. Le non-respect des dispositions ci-dessus peut entraîner les pénalités conformément à la réglementation applicable en matière d'élimination des déchets. La collecte sélective et le recyclage des équipements usagés contribuent à la conservation des ressources natu-

relles et assurent un recyclage sans danger pour la santé et l'environnement.

Pour plus d'informations sur les endroits de collecte des équipements usagés pour le recyclage, contactez la société de collecte des déchets locale. Le producteur et l'importateur ne sont pas responsables du recyclage et du traitement des déchets d'une manière respectueuse de l'environnement directement et dans le système public.

Gentile Cliente,

Grazie per aver acquistato questo apparecchio Hendi. Leggere attentamente questo manuale, prestando particolare attenzione alle norme di sicurezza descritte di seguito, prima di installare e utilizzare questo apparecchio per la prima volta.

Norme di sicurezza

- Il funzionamento errato e l'uso non corretto dell'apparecchio possono danneggiare seriamente l'apparecchio.
- Questa bilancia può essere utilizzata solamente per i fini per cui è intesa. Il costruttore non accetta alcuna responsabilità per danni derivanti dal funzionamento errato e l'uso non corretto.
- Tenere la bilancia lontana da acqua e altri liquidi. Se l'apparecchio cade accidentalmente in acqua, è necessario che sia controllato da un tecnico qualificato.
- Non provare ad aprire l'alloggiamento della bilancia.
- Non inserire oggetti nell'alloggiamento della bilancia.
- Non usare la bilancia in caso di caduta o se diversamente danneggiata. Deve essere controllata e riparata, se necessario, da una società di riparazione certificata.
- Non immergere la bilancia in acqua o lavarla con acqua.
- Posizionare sempre l'oggetto da pesare al centro del piatto.
- Utilizzare l'apparecchio su una superficie livellata, stabile, pulita, resistente al calore e asciutta.
- **ATTENZIONE:** Inserire correttamente le batterie (non in dotazione) rispettando la polarità (+) e (-) indicata sulle batterie e quella indicata nell'alloggiamento delle batterie.
- Rimuovere le batterie nel caso la bilancia non sia utilizzata per un lungo periodo di tempo.

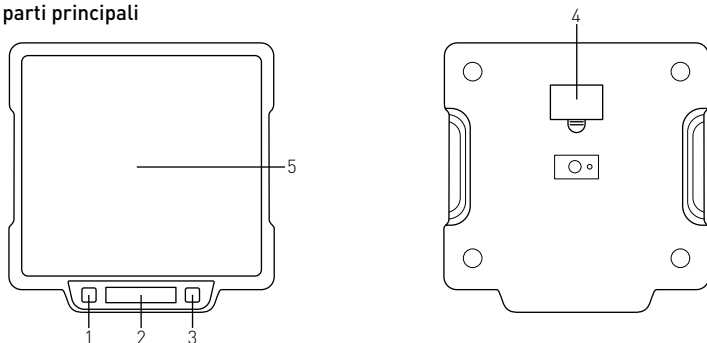
Uso inteso

- L'apparecchio deve essere utilizzato solo per pesare il cibo in ambito professionale.
- L'uso dell'apparecchio per un qualsiasi altro scopo deve essere considerato un cattivo uso del dispositivo.
- L'utente sarà il solo responsabile per l'uso non corretto del dispositivo.

IT



Funzioni delle parti principali



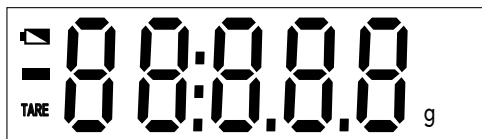
1. **Pulsante TARE** (Tara): Premere questo pulsante per ripristinare il peso su zero o per sottrarre il peso del contenitore.
2. Display LED: Visualizza il peso dell'oggetto.
3. **Pulsante ON / OFF** : Premere questo pulsante per accendere, premere nuovamente per spegnere.
4. Alloggiamento batteria: Aprire il coperchio per inserire tre batterie "AAA" (non in dotazione).
5. Piatto di pesata: Dove posizionare gli oggetti da pesare.

Preparazione prima dell'uso

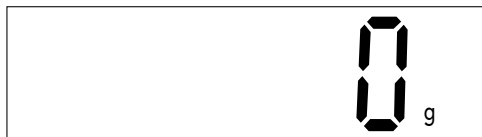
- Rimuovere tutto il materiale di imballaggio e la pellicola protettiva (se presente).
- Conservare la confezione se si intende riporre l'elettrodomestico in futuro.
- Assicurarsi che l'apparecchio non sia danneggiato. In caso di danni, contattare immediatamente il fornitore e NON usare l'apparecchio.
- Pulire il piatto di pesata (5) con un panno leggermente umido.
- La bilancia funziona con batterie. Inserire 3 batterie da 1,5V (Tipo: AAA, non in dotazione) nell'alloggiamento delle batterie (4) che si trova sul fondo della bilancia. (Vedere ==> Inserire le batterie)
- Premere il pulsante "ON / OFF" (3). La bilancia è pronta all'uso.


Inserire le batterie

- Aprire il coperchio dell'alloggiamento delle batterie sul fondo dell'apparecchio.
- Inserire 3 batterie da 1,5V (Tipo: AAA, non in dotazione) seguendo gli indicatori della polarità (+) e (-) sulle batterie e all'interno dell'alloggiamento delle batterie (4).
- Chiudere il coperchio dell'alloggiamento. Il display LED (2) è come segue:



- Dopo alcuni secondi, il display LED (2) è come segue:



Nota: Quando viene visualizzato il simbolo  sul display LED(2), le batterie stanno per esaurirsi. È necessario sostituirle con batterie nuove. Sostituire contemporaneamente tutte e 3 le batterie. **NON**

mischiare batterie nuove e usate.

NON smaltire le batterie usate insieme ai rifiuti domestici. Attenersi alle ordinanze locali e alle istruzioni sul riciclaggio.

Funzionamento

(A). Modalità peso

- Collocare l'apparecchio su una superficie livellata, stabile, pulita, resistente al calore e asciutta.
- Prima di accendere la bilancia, **NON** collocare alcun oggetto sul piatto di pesatura (5).
- Premere il pulsante ON / OFF (3) per accendere l'apparecchio in modalità pronto.
- A questo punto collocare l'oggetto da pesare sul piatto di pesatura (5).

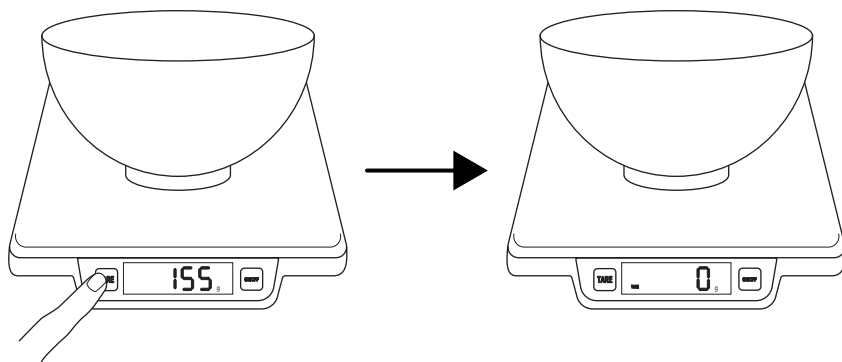
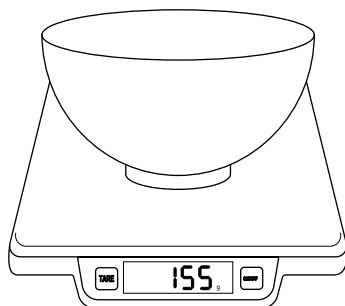
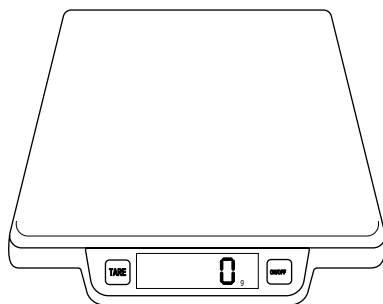
(B). Eseguire la misurazione con la funzione TARE (Tara)

• La funzione TARE (Tara) consente all'utente di pesare consecutivamente diversi oggetti senza dover rimuovere l'oggetto precedente dal piatto di pesatura (5). Ad esempio, sottrarre il peso del contenitore come segue.

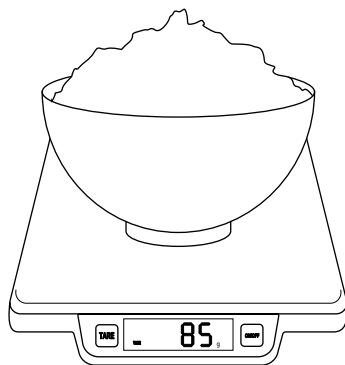
1. Quando l'apparecchio è spento, premere il pulsante ON / OFF (3) per accedere alla modalità pesatura. È possibile iniziare a pesare quando sul display LED (2) viene visualizzato "0".

2. Collocare il primo oggetto sulla bilancia per la pesatura, sul display LED (2) viene mostrato il peso del primo oggetto. (ad esempio, il peso di una ciotola, 155 gr.)

3. Premere il pulsante TARE (TARA) (1) per ripristinare. Sul display LED viene visualizzata l'icona "TARE" (2).



4. Adesso mettere un altro oggetto sulla bilancia. Sul display LED (2) viene visualizzato il peso dell'oggetto nuovo aggiunto sulla bilancia. (ad es. la farina pesa 85 gr.)



5. Se l'oggetto aggiunto viene tolto dalla bilancia, sul LED viene di nuovo visualizzato zero. Se dalla bilancia vengono tolti tutti gli oggetti, nel LED viene un valore negativo indicato da un segno meno.
6. Quando viene visualizzato il valore negativo, premere di nuovo il pulsante TARE, il valore torna a zero.

7. In mancanza di azioni, la bilancia si spegne automaticamente dopo circa 1 minuto. Oppure tenere premuto il pulsante ON/OFF una volta per spegnere la bilancia.

Nota: Quando la bilancia è sovraccaricata, il display può visualizzare uno dei seguenti messaggi: "EEEE".

IT

Spegnimento automatico

La bilancia ha una funzione per lo spegnimento automatico per una maggiore efficienza energetica.

Se la stessa lettura viene visualizzata per più di 1 minuto, si spegne automaticamente.

Pulizia e manutenzione

- **Attenzione:** Non immergere mai la bilancia in acqua o altri liquidi.
- Pulire l'esterno dell'apparecchiatura con un panno appena inumidito (acqua con un detergente non forte).

- Non usare mai agenti di pulizia aggressivi o abrasivi. Non usare oggetti acuminati o appuntiti. Non usare benzina o altri solventi! Non usare materiali abrasivi.

Specifiche tecniche

Articolo : 580233

Alimentazione: 3 batterie da 1,5V tipo AAA (Non incluse)

Intervallo di misura: 2g -15.000g

Taratura : +/- 1g

Dimensioni : 266 x 269 x (H) 34 mm

Garanzia

Qualsiasi difetto che influenza la funzionalità del dispositivo che compaia entro un anno dall'acquisto sarà corretto a titolo interamente gratuito o con la sostituzione del prodotto che è stato utilizzato e sottoposto a manutenzione corretta seguendo le istruzioni, senza alcuna violazione. I diritti legali del cliente non sono assolutamente modificati. Nel caso in cui l'intervento di manutenzione o sostitu-

zione sia previsto nel periodo di validità della garanzia, precisare dove e quando si è acquistato il prodotto, possibilmente allegando lo scontrino.

In linea con la nostra politica di sviluppo continuo dei prodotti, ci riserviamo il diritto di modificare il prodotto, l'imballo e le specifiche di documentazione, senza notifica alcuna.



Smaltimento e protezione dell'ambiente

In caso di ritiro dell'apparecchiatura dal funzionamento il prodotto non può essere smaltito con altri rifiuti domestici. L'utente è responsabile della consegna dell'attrezzatura al punto di raccolta appropriato per l'attrezzatura usata. Il mancato rispetto delle disposizioni sopramenzionate può comportare l'imposizione di sanzioni in conformità con le normative vigenti in materia di smaltimento dei rifiuti. La raccolta e il riciclaggio selettivi di attrezzature usate contribuiscono alla conservazione delle risorse naturali e garantiscono il riciclaggio

in modo tale da non nuocere alla salute e all'ambiente.

Per ulteriori informazioni sui luoghi di smaltimento delle apparecchiature usate per il riciclaggio, contattare la società locale di raccolta dei rifiuti. Il produttore e l'importatore non sono responsabili per il riciclaggio e il trattamento dei rifiuti in modo ecologico, sia direttamente che nel quadro del sistema pubblico.



Stimate client,

Vă mulțumim pentru achiziționarea acestui aparat HENDI. Citiți cu atenție acest manual, acordând o atenție deosebită reglementărilor de siguranță prezentate mai jos, înainte de a instala și utiliza acest aparat pentru prima dată.

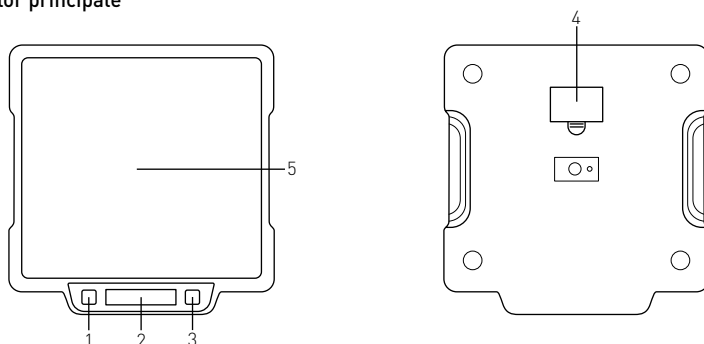
Regulile de siguranță

- Operarea incorectă și utilizarea neadecvată a aparatului pot cauza deteriorări grave.
- Acest cântar poate fi utilizat doar în scopul pentru care a fost creat. Producătorul nu își asumă răspunderea în cazul deteriorărilor rezultate în urma operării incorecte și utilizării eronate.
- Feriți cântarul de apă și orice alte lichide. Dacă aparatul cade în apă în mod accidental, duceți-l la un tehnician autorizat.
- Nu încercați să deschideți carcasa cântarului.
- Nu introduceți obiecte în carcasa cântarului.
- Nu utilizați cântarul dacă a căzut pe jos sau a fost deteriorat. Dacă este cazul, efectuați verificarea și reparațiile necesare la un atelier autorizat.
- Nu introduceți cântarul în apă și nu îl spălați cu apă.
- Așezați întotdeauna obiectul pe care doriți să îl cântăriți în centrul platformei.
- Utilizați aparatul pe o suprafață plană, stabilă, curată, rezistentă la temperaturi ridicate și uscată.
- **ATENȚIE:** Inserați bateriile (neincluse) potrivit polaritățile (+) și (-) marcate pe baterii cu cele marcate pe compartimentul pentru baterii.
- Îndepărtați bateriile dacă nu utilizați cântarul o perioadă îndelungată.

Scopul utilizării

- Aparatul a fost destinat utilizării pentru cântărirea produselor alimentare în mediul profesional.
- Utilizarea aparatului în orice alt scop se consideră utilizare eronată.
- Utilizatorul va fi unicul responsabil în caz de utilizare neadecvată.

Funcțiile părților principale



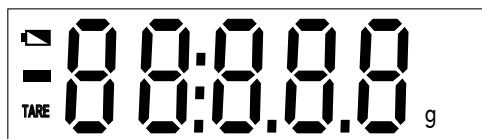
1. Butonul **TARE**: Apăsăți acest buton pentru a reseta afișajul la zero sau pentru a scădea greutatea recipientului.
2. Afișajul LED: Afișează greutatea obiectului.
3. Butonul **ON/OFF**: Apăsăți acest buton pentru a porni aparatul, și apăsați din nou pentru a-l opri.
4. Compartimentul pentru baterii: Deschideți capacul pentru a insera cele trei baterii AAA (neincluse).
5. Platforma de cântărire: Pentru așezarea obiectului pe care doriți să îl cântăriți.

Pregătire înainte de prima utilizare

- Îndepărtați toate ambalajele și folia de protecție (dacă este cazul).
- Păstrați ambalajul dacă intenționați să depozitați aparatul înăuntru său pe viitor.
- Asigurați-vă că aparatul nu este deteriorat. Dacă observați un defect, contactați imediat furnizorul și **NU UTILIZAȚI APARATUL**.
- Curățați platforma de cântărire (5) cu o cârpă umedă.
- Acest cântar funcționează pe baterii. Introduceți 3 baterii de 1,5V (Tip: AAA, neincluse) în compartimentul pentru baterii (4) care se află în partea dorsală a cântarului. (Vezi ==> Introducere baterii)
- Apăsăți butonul „ON/OFF” (3). Cântarul poate fi utilizat acum.


Introduceți bateriile

- Deschideți capacul compartimentului pentru baterii din partea dorsală a aparatului.
- Introduceți 3 baterii de 1,5V (Tip: AAA, neincluse) în funcție de marcajele de polaritate (+) și (-) de pe baterii și din interiorul compartimentului (4).
- Închideți capacul compartimentului. Afișajul LED (2) va indica mai întâi:



- După câteva secunde, afișajul LED (2) va indica:



Notă: Când simbolul  apare pe afișajul LED (2), bateriile sunt aproape descărcate. Trebuie să le înlocuiți cu un set nou de baterii. Vă rugăm să înlocuiți toate cele 3 baterii în același timp. **NU COMBINAȚI** baterii vechi cu baterii noi.

NU ARUNCAȚI ibateriile descărcate împreună cu gunoiul menajer. Vă rugăm să respectați regulile aplicabile la nivel local în ceea ce privește reciclarea.

Operare

(A).Mod cântărire

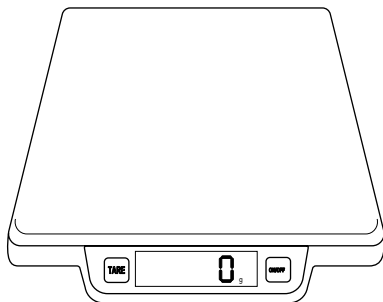
- Așezați aparatul pe o suprafață plană, stabilă, curată, rezistentă la temperaturi ridicate și uscată.
- **NU AȘEZAȚI OBIECTE PE PLATFORMA DE CÂNTĂRIRE** înainte de a porni cântarul (5).
- Apăsăți butonul ON/OFF (3) pentru a PORNII aparatul.
- Așezați obiectul pe care doriți să îl cântăriți pe platforma de cântărire (5).



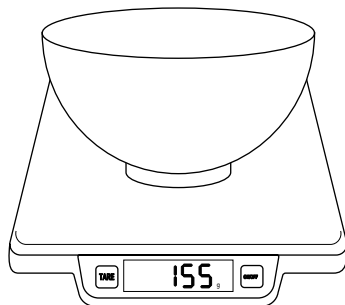
(B). Cântărire cu funcția TARE

- Funcția TARE permite utilizatorului să cântărească mai multe obiecte consecutiv fără a îndepărta obiectul anterior de pe platforma de cântărire (5). De exemplu: scădeți greutatea recipientului urmând pașii de mai jos.

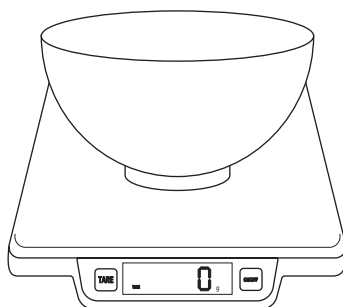
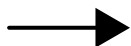
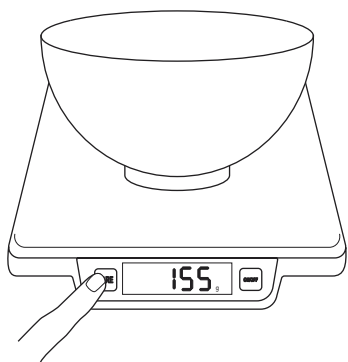
1. Când aparatul este OPRIT, apăsați butonul ON/OFF (3) pentru a activa modul cântărire. Puteți începe cântărirea când afișajul LED (2) indică „0”.



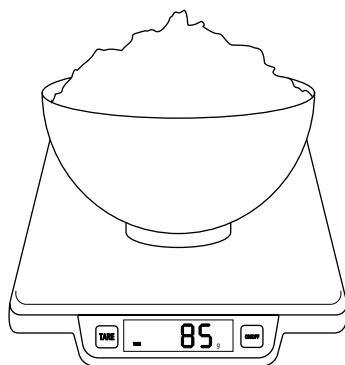
2. Așezați primul obiect pe cântar; afișajul LED (2) va indica greutatea primului obiect. (de exemplu, bolul cântărește 155g)



3. Apăsați butonul TARE (1) pentru a reseta afișajul la zero. Simbolul „TARE” va apărea pe afișajul LED (2).



4. Așezați un alt obiect pe cântar. Afișajul LED (2) va indica greutatea obiectului nou adăugat. (de exemplu, făina cântărește 85g).



5. Dacă îndepărtați articolul adăugat la cântar, afișajul va arăta din nou zero. Dar dacă îndepărtați toate obiectele de pe cântar, afișajul va indica o valoare negativă, cu minus.
6. Apăsând butonul TARE din nou, afișajul va indica din nou zero.

7. Cântarul se oprește automat după 1 minut de inactivitate. Dacă doriți să îl opriți manual, pușteți apăsați butonul ON/OFF.

Notă: Atunci când cântarul este supraîncărcat, pe afișaj vor apărea "EEEE".

Oprire automată

Cântarul se oprește automat, pentru a economisi energie. Dacă afișajul indică aceeași valoare timp

de 1 minut, aparatul se oprește automat.

Curățare și mentenanță

- Atenție: Nu introduceți cântarul în apă sau în alte lichide.
- Curățați exteriorul aparatului cu o cârpă umedă (apă cu puțin detergent).

- Nu utilizați niciodată agenți de curățare agresivi sau abrazivi. Nu utilizați obiecte ascuțite. Nu utilizați benzină sau solvenți! Nu utilizați materiale abrazive.

Specificații tehnice

Articol: 580233

Sursă de alimentare 3 baterii 1,5V AAA (neincluse)

Interval de cântărire: 2g -15.000g

Gradare : +/- 1g

Dimensiune : 266 x 269 x (H) 34 mm

Garanție

Orice defecțiune care afectează funcționarea aparatului apărută la mai puțin de un an de la cumpărarea acestuia va fi remediată prin reparație sau înlocuire gratuită, cu condiția ca aparatul să fi fost folosit și întreținut conform instrucțiunilor nu să nu fi fost bruscat sau folosit necorespunzător în vreun fel. Drepturile dumneavoastră legale nu sunt afec-

tate. Dacă aparatul este în garanție, menționați când și de unde a fost cumpărat și includeți dovada cumpărării (de ex. chitanța).

Conform politicii noastre de dezvoltare continuă a produsului, ne rezervăm dreptul de a modifica produsul, ambalajul și documentația fără notificare.

Eliminarea și mediul înconjurător

La dezafectarea aparatului, produsul nu trebuie aruncat împreună cu alte deșeuri menajere. În schimb, este responsabilitatea dumneavoastră să eliminați echipamentul uzat prin predarea acestuia la un punct de colectare desemnat. Nerespectarea acestei reguli poate fi penalizată în conformitate cu reglementările aplicabile privind eliminarea deșeurilor. Colectarea separată și reciclarea echipamentului dumneavoastră uzat la momentul debarasării contribuie la conservarea resurselor naturale și asigură realizarea reciclării într-un mod care protejează sănătatea ființelor umane și a mediului.

Pentru informații suplimentare privind modul în care puteți preda deșeurile dumneavoastră în scopul reciclării, vă rugăm să contactați compania locală de colectare a deșeurilor. Producătorii și importatorii nu își asumă responsabilitatea cu privire la reciclarea, tratarea și eliminarea ecologică a deșeurilor, fie direct, fie prin intermediul unui sistem public.

RO



Уважаемый клиент,

Благодарим Вас за покупку этого устройства Hendi. Внимательно прочитайте это руководство, обращая особое внимание на правила безопасности, изложенные ниже, перед установкой и использованием этого устройства в первый раз.

Правила безопасности

- Неправильная эксплуатация и неправильное использование устройства могут привести к серьезному повреждению устройства.
- Данные весы можно использовать только для той цели, для которой они предназначены. Производитель не несет ответственности в связи с неправильной эксплуатацией и использованием не по назначению.
- Весы следует держать вдали от воды и любых других жидкостей. В случае случайного попадания устройства в воду его должен проверить сертифицированный технический специалист.
- Никогда не пытайтесь самостоятельно открыть корпус весов.
- Не вставляйте никакие предметы в корпус весов.
- Не используйте весы в случае падения или иного повреждения. При необходимости отправьте весы на проверку и ремонт в сертифицированную ремонтную компанию.
- Не погружайте весы в воду и не мойте их водой.
- Всегда располагайте взвешиваемый предмет в центре платформы.
- Устанавливайте устройство на ровной, устойчивой, чистой, защищенной от нагревания и сухой поверхности.
- **ВНИМАНИЕ!** Устанавливайте батарейки (не входят в комплект) с учетом полярности (+) и (-), указанной на маркировке в отсеке для батареек.
- Если вы не собираетесь использовать весы в течение длительного времени, извлеките батарейки.

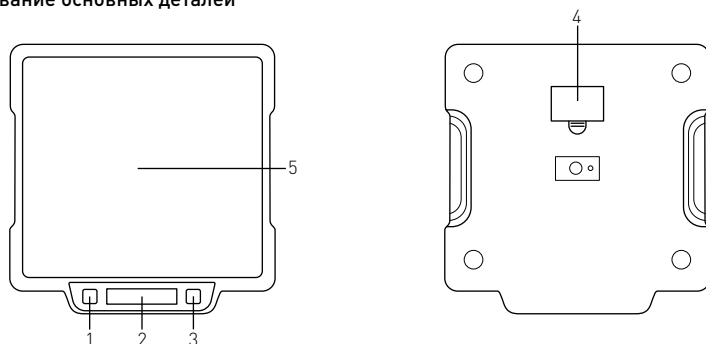
Предполагаемое использование

- Настоящее устройство предназначается только для взвешивания пищевых продуктов в профессиональных целях.
- Использование устройства для любой другой цели считается использованием не по назначению.
- Пользователь несет исключительную ответственность за неправильное использование данного устройства.

RU



Функционирование основных деталей



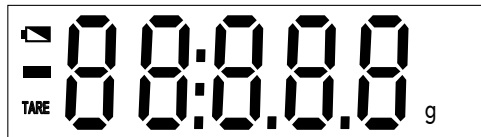
1. **Кнопка TARE:** Нажмите эту кнопку, чтобы сбросить нулевое значение или вычесть массу контейнера.
2. Светодиодный дисплей: показывает массу объекта.
3. **Кнопка ON / OFF:** Нажмите эту кнопку для включения (ON) или выключения (OFF) устройства.
4. Отделение для батареек: Откройте крышку и установите три батарейки AAA (не входят в комплект).
5. Платформа для взвешивания: Для размещения взвешиваемого объекта.

Подготовка к первому использованию

- Снимите упаковочный материал и защитную пленку (если применимо).
- Сохраните упаковку, если намереваетесь хранить прибор в будущем.
- Убедитесь, что устройство не повреждено. При обнаружении любых повреждений немедленно обратитесь к поставщику и НЕ используйте устройство.
- Очистите платформу для взвешивания (5) слегка увлажненной тканью.
- Эти весы работают от батареек. Установите 3 батарейки на 1,5 В (тип: AAA, не входят в комплект) в отделение для батареек (4), находящееся с нижней стороны весов. (См. ==> установка батареек)
- Нажмите кнопку ON / OFF (3). Весы готовы к использованию.


Установка батареек

- Откройте крышку отделения для батареек с нижней стороны устройства.
- Установите 3 батарейки на 1,5 В (тип: AAA, не входят в комплект) в соответствии с маркировкой полярности (+) и (-) на батарейках и внутри отделения для батареек (4).
- Закройте крышку отделения. На светодиодном дисплее (2) появится следующее:



- Спустя несколько секунд на светодиодном дисплее (2) появится следующее:



Примечание: Если на светодиодном дисплее (2) отображается символ  это означает, что батарейки почти разряжены. В этом случае их следует заменить новым комплектом батареек. Заменять следует все 3 батарейки одновременно.

ЗАПРЕЩАЕТСЯ NOT смешивать новые и старые батарейки.

ЗАПРЕЩАЕТСЯ утилизировать использованные батарейки вместе с другими бытовыми отходами. Соблюдайте местные правила и нормы по утилизации отходов.

Эксплуатация

(A). Режим взвешивания

- Установите устройство на ровную, устойчивую, чистую, теплоизолированную и сухую поверхность.
- Перед включением весов НЕ помещайте никакие предметы на платформу для взвешивания (5).

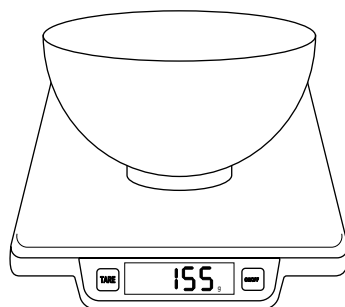
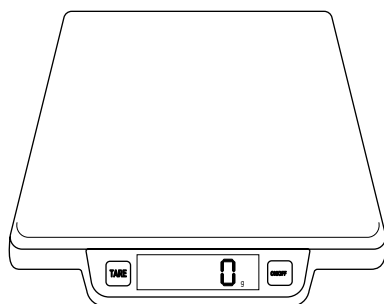
- Нажмите кнопку ON / OFF (3) для включения устройства.
- Затем поместите объект, который хотите взвесить, на платформу для взвешивания (5).

(B). Взвешивание с использованием функции TARE

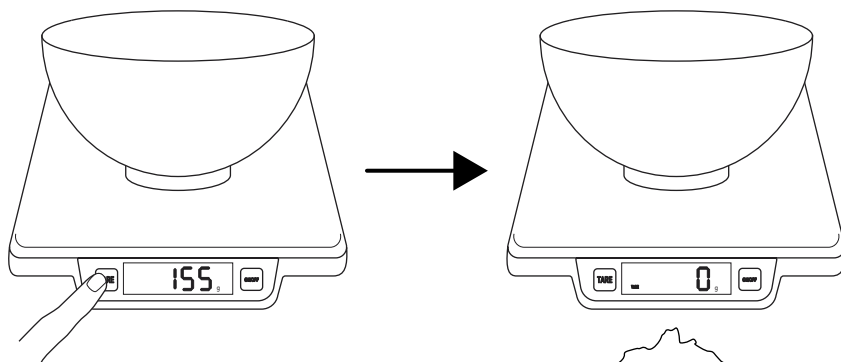
- Функция TARE позволяет пользователю взвешивать несколько предметов подряд, не убирая предыдущий объект с платформы для взвешивания (5). Например, вычитать массу контейнера, как показано ниже.

1. На выключенном устройстве нажмите кнопку ON / OFF (3) для входа в режим взвешивания. Вы можете начать взвешивание, когда на светодиодном дисплее (2) отображается значение «0».

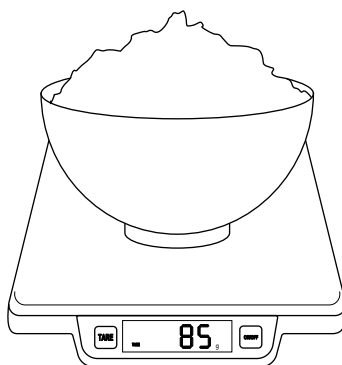
2. Поместите первый предмет на весы для взвешивания, и на светодиодном дисплее (2) будет показана масса первого предмета. (например, миска весит 155 г.)



3. Нажмите кнопку TARE (1), чтобы обнулить показания. На светодиодном дисплее (2) появится значок TARE.



4. Поместите на весы следующий предмет. На светодиодном дисплее (2) появится масса нового объекта. (например, мука весит 85 г.)



5. Если снять с весов добавленный предмет, на дисплее снова появится ноль. Однако если снять с весов все предметы, на дисплее появится отрицательное значение со знаком «минус».
6. Если на дисплее отображается отрицательное значение, нажмите кнопку TARE еще раз, чтобы обнулить его.

7. При отсутствии действий весы автоматически выключатся по прошествии примерно 1 минуты. Также вы можете нажать и удерживать кнопку ON/OFF для выключения весов.

Примечание: Когда весы перегружены, на дисплее может появиться сообщение: "EEEE"

Автоматическое выключение

Для экономии энергии весы имеют функцию автоматического выключения питания. Если одни

и те же показания отображаются на весах более 1 минуты, они автоматически выключаются

Чистка и обслуживание

- Внимание! Никогда не погружайте весы в воду или другие жидкости.
- Для очистки наружной поверхности устройства используйте ткань, слегка смоченную водным раствором мягкого моющего средства.

- Никогда не используйте агрессивные или абразивные чистящие средства. Запрещается использовать острые или заостренные предметы. Запрещается использовать бензин и растворители! Запрещается использовать абразивные материалы.



Техническая спецификация

Позиция: 580233

Источник питания: 3 батарейки 1,5 В типа AAA (не входят в комплект)

Диапазон измерения: 2г -15.000г

Градация: +/- 1 г

Размеры : 266 x 269 x (H) 34 мм

Гарантия

Любая неподелка или поломка, которая влечет за собой неправильную работу устройства, которая будет выявлена в течение первого года от даты покупки, будет устранена бесплатно, или же все устройство будет заменено новым, если оно эксплуатировалось и обслуживалось согласно инструкции по обслуживанию и не использовалось неправильно, или в разрез с назначением. Данное положение ни коей мере не нарушает иных прав потребителя, изложенных в законо-

дательстве. В случае заявления устройства в ремонт или на замену в рамках гарантии, следует указать место и дату покупки устройства и приложить счет, или чековую квитанцию.

Согласно нашей политике совершенствования наших продуктов оставляем за собой право на внос изменений в конструкцию, упаковку и в технические параметры, указываемые в технической документации без предупреждения.

Утилизация и защита окружающей среды

В случае вывода оборудования из эксплуатации, продукт нельзя утилизировать вместе с другими бытовыми отходами. Пользователь несет ответственность за передачу оборудования в соответствующий пункт приёма техники бывшей в употреблении. Несоблюдение вышеуказанного положения может привести к наложению штрафов в соответствии с действующими правилами в отношении утилизации отходов. Селективный сбор и утилизация использованного оборудования способствуют сохранению природных ресурсов и обеспечивают рециркуляцию таким

образом, который не вреден для здоровья и окружающей среды.

Для получения дополнительной информации о том, где можно отдать использованное оборудование для утилизации, обратитесь в местную компанию по сбору отходов. Производитель и импортер не несут ответственности за рециркуляцию и переработку отходов экологически безопасным способом, как непосредственно, так и в рамках государственной системы.

Αγαπητέ πελάτη,

Σας ευχαριστούμε για την αγορά αυτής της συσκευής HENDI. Διαβάστε προσεκτικά αυτό το εγχειρίδιο, δίνοντας ιδιαίτερη προσοχή στους κανονισμούς ασφαλείας που περιγράφονται παρακάτω, πριν εγκαταστήσετε και χρησιμοποιήσετε αυτή τη συσκευή για πρώτη φορά.

Κανονισμοί ασφαλείας

- Η εσφαλμένη λειτουργία και η ακατάλληλη χρήση της συσκευής μπορεί να προκαλέσει σοβαρή ζημιά στη συσκευή.
- Η ζυγαριά αυτή θα πρέπει να χρησιμοποιείται μόνο για τον σκοπό για τον οποίο σχεδιάστηκε. Ο κατασκευαστής δεν φέρει καμία ευθύνη για ζημιές ως αποτέλεσμα εσφαλμένης λειτουργίας και η ακατάλληλης χρήσης.
- Διατηρείτε τη ζυγαριά μακριά από νερό και οποιαδήποτε άλλα υγρά. Αν η συσκευή πέσει κατά λάθος στο νερό, θα πρέπει να ελεγχθεί από πιστοποιημένο τεχνικό.
- Ποτέ μην προσπαθήσετε να ανοίξετε μόνοι σας το περίβλημα της ζυγαριάς.
- Μην εισάγετε αντικείμενα μέσα στο περίβλημα της ζυγαριάς.
- Μην χρησιμοποιήσετε την ζυγαριά, εάν έχει πέσει ή έχει υποστεί ζημιά. Ελέγξτε και επισκευάστε την, αν απαιτείται, σε πιστοποιημένη εταιρεία επισκευών.
- Μην βυθίζετε την ζυγαριά στο νερό ή πλένετε με νερό.
- Τοποθετείτε πάντα το αντικείμενο που πρέπει να ζυγιστεί στο κέντρο της πλατφόρμας.
- Χρησιμοποιείτε τη συσκευή σε επίπεδη, σταθερή, καθαρή, ανθεκτική στη θερμότητα και στεγνή επιφάνεια.
- **ΠΡΟΣΟΧΗ:** Τοποθετήστε σωστά τις μπαταρίες (δεν παρέχονται) όσον αφορά τις ενδείξεις πολικότητας (+) και (-) που υπάρχουν πάνω στις μπαταρίες και στη θήκη των μπαταριών.
- Αφαιρέστε τις μπαταρίες, εάν δεν χρησιμοποιείτε την ζυγαριά για μεγάλο χρονικό διάστημα.

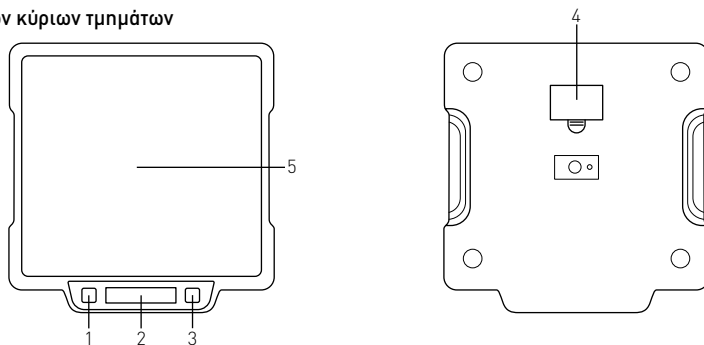
Προβλεπόμενη χρήση

- Η συσκευή προορίζεται μόνο για ζύγιση τροφών, για επαγγελματική χρήση.
- Η χρήση της συσκευής για οποιονδήποτε άλλο σκοπό θα θεωρείται κακή χρήση της συσκευής.
- Ο χρήστης θα είναι αποκλειστικά υπεύθυνος για την ακατάλληλη χρήση της συσκευής.

GR



Λειτουργίες των κύριων τμημάτων



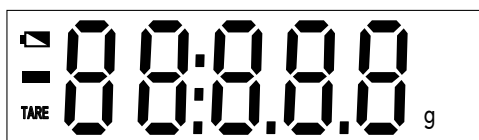
1. Κουμπί **TARE** (Απόβαρα): Πατήστε αυτό το κουμπί για να επαναφέρετε την ένδειξη στο μηδέν ή για να αφαιρέσετε το βάρος του δοχείου.
2. Οθόνη LED: Εμφάνιση του βάρους του αντικειμένου.
3. Κουμπί **ON/OFF** (Ενεργοποίηση/Απενεργοποίηση): Πατήστε αυτό το κουμπί για Ενεργοποίηση και πατήστε ξανά για Απενεργοποίηση.
4. Θήκη μπαταριών: Ανοίξτε το κάλυμμα για να τοποθετήσετε τα τρία κομμάτια των μπαταριών «AAA» (δεν παρέχονται).
5. Πλατφόρμα ζύγισης: Για την τοποθέτηση του αντικειμένου που πρέπει να ζυγιστεί.

Προετοιμασία πριν από την πρώτη χρήση

- Αφαιρέστε όλα τα υλικά συσκευασίας και την προστατευτική μεμβράνη (αν υπάρχει).
- Φυλάξτε τη συσκευασία εάν σκοπεύετε να αποθηκεύσετε τη συσκευή σας στο μέλλον.
- Ελέγξτε ώστε να βεβαιωθείτε ότι η συσκευή δεν έχει υποστεί οποιαδήποτε ζημιά. Σε περίπτωση οποιασδήποτε ζημιάς, επικοινωνήστε αμέσως με τον προμηθευτή και ΜΗΝ χρησιμοποιήσετε τη συσκευή.
- Καθαρίστε την πλατφόρμα ζύγισης (5) με ένα ελαφρώς υγρό πανί.
- Αυτή είναι μια ζυγαριά που λειτουργεί με μπαταρίες. Τοποθετήστε 3 μπαταρίες x 1,5V (Τύπος: AAA, δεν παρέχονται) στη θήκη των μπαταριών (4) που βρίσκεται στο κάτω μέρος της ζυγαριάς. (Δείτε ==> Τοποθέτηση των μπαταριών)
- Πατήστε το κουμπί «ON/OFF» (3). Η ζυγαριά είναι τώρα έτοιμη για χρήση.


Τοποθέτηση των μπαταριών

- Ανοίξτε το κάλυμμα της θήκης των μπαταριών στο κάτω μέρος της συσκευής.
- Τοποθετήστε 3 μπαταρίες x 1,5V (Τύπος: AAA, δεν περιλαμβάνονται) σύμφωνα με τις ενδείξεις πολικότητας (+) και (-) πάνω στις μπαταρίες και μέσα στη θήκη των μπαταριών (4).
- Κλείστε το κάλυμμα της θήκης. Η οθόνη LED (2) αρχικά θα δείχνει όπως παρακάτω:



- Μετά από λίγα δευτερόλεπτα, η οθόνη LED (2) θα δείχνει όπως παρακάτω:



Σημείωση: Όταν εμφανίζεται το σύμβολο  στην οθόνη LED (2), οι μπαταρίες πρόκειται να εξαντληθούν. Στη συνέχεια, θα πρέπει να τις αντικαταστήσετε με ένα νέο σετ μπαταριών. Αντικαταστήστε και τις 3 μπαταρίες ταυτόχρονα. **ΜΗΝ** αναμειγνύετε καινούριες και παλιές μπαταρίες.

ΜΗΝ απορρίπτετε τις εξαντλημένες μπαταρίες μαζί με άλλα οικιακά απορρίμματα. Ακολουθήστε τους τοπικούς κανονισμούς και οδηγίες ανακύκλωσης.

Λειτουργία

(Α). Λειτουργία ζύγισης

- Τοποθετήστε τη συσκευή σε επίπεδη, σταθερή, καθαρή, ανθεκτική στη θερμότητα και στεγνή επιφάνεια.
- Πριν την ενεργοποίηση της ζυγαριάς, ΜΗΝ τοποθετήσετε αντικείμενα στην πλατφόρμα ζύγισης (5).

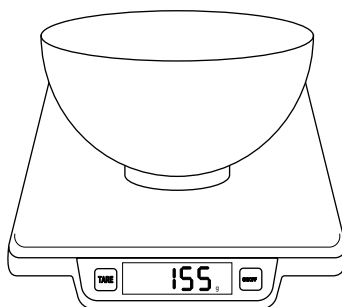
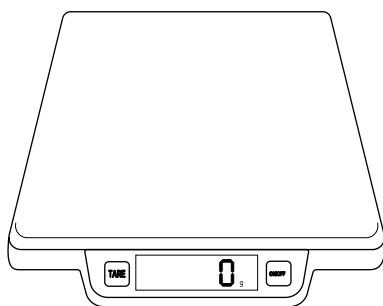
- Πατήστε το κουμπί ON/OFF (3) για να ενεργοποιήσετε τη συσκευή σε κατάσταση ετοιμότητας.
- Στη συνέχεια, τοποθετήστε το αντικείμενο που θέλετε να ζυγίσετε στην πλατφόρμα ζύγισης (5).

(Β). Μέτρηση με λειτουργία TARE (Απόβαρο)

- Αυτή η λειτουργία TARE επιτρέπει στο χρήστη να ζυγίσει διάφορα αντικείμενα διαδοχικά χωρίς να αφαιρέσει το προηγούμενο αντικείμενο από την πλατφόρμα ζύγισης (5). Π.χ. Αφαίρεση του βάρους του δοχείου όπως παρακάτω.

1. Όταν η συσκευή είναι απενεργοποιημένη, πατήστε το κουμπί ON/OFF (3) για να εισέλθετε στη λειτουργία ζύγισης. Μπορείτε να αρχίσετε τη ζύγιση όταν στην οθόνη LED (2) εμφανιστεί η ένδειξη «0».

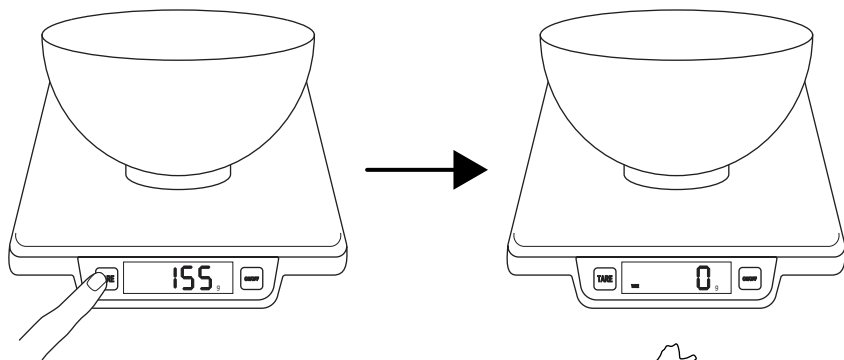
2. Τοποθετήστε το πρώτο αντικείμενο για ζύγιση στην ζυγαριά, στη συνέχεια στην οθόνη LED (2) θα εμφανιστεί το βάρος του πρώτου αντικειμένου. (π.χ. Το πομολ ζυγίζει 155g)



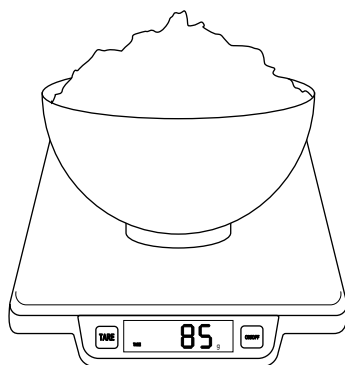
GR



3. Πατήστε το κουμπί TARE (1) για να επαναφέρετε την οθόνη στο μηδέν. Στη συνέχεια, στην οθόνη LED (2) θα εμφανιστεί το εικονίδιο «TARE».



4. Τώρα, βάλτε κάποιο άλλο αντικείμενο πάνω στην ζυγαριά. Στην οθόνη LED (2) θα εμφανιστεί το βάρος του αντικειμένου που προστέθηκε πρόσφατα. (π.χ. Το αλεύρι ζυγίζει 85g)



5. Αν αφαιρέσετε το στοιχείο που προστέθηκε στην ζυγαριά, στην οθόνη LED θα εμφανιστεί και πάλι το μηδέν. Αλλά αν αφαιρέσετε όλα τα στοιχεία από την ζυγαριά, στην οθόνη LED θα εμφανιστεί μια αρνητική τιμή που υποδεικνύεται με το σύμβολο μείον.
6. Όταν εμφανιστεί η αρνητική τιμή, πατήστε ξανά το κουμπί TARE, η ένδειξη αυτή θα διαγραφεί και θα εμφανιστεί το μηδέν.

7. Εάν δεν χρησιμοποιηθεί, η ζυγαριά θα απενεργοποιηθεί αυτόματα σε περίπου 1 λεπτό. Ή μπορείτε να πατήσετε και να κρατήσετε πατημένο το κουμπί ON/OFF μία φορά για να απενεργοποιήσετε την ζυγαριά.

Σημείωση: Σε περίπτωση υπέρβασης του ορίου ζύγισης, θα εμφανιστεί η ένδειξη «EEEE».

Αυτόματη απενεργοποίηση

Η ζυγαριά έχει σχεδιαστεί με λειτουργία αυτόματης απενεργοποίησης για ενεργειακή απόδοση. Εάν η

ίδια ένδειξη εμφανιστεί για περισσότερο από 1 λεπτό, τότε θα απενεργοποιηθεί αυτόματα.

Καθαρισμός και συντήρηση

- Προσοχή: Ποτέ μην βυθίζετε την ζυγαριά στο νερό ή σε οποιοδήποτε άλλο υγρό.
- Καθαρίζετε το εξωτερικό μέρος της συσκευής με ένα ελαφρώς υγρό πανί (νερό με ήπιο απορρυπαντικό).

- Ποτέ μην χρησιμοποιείτε επιθετικά καθαριστικά ή λειαντικά. Μην χρησιμοποιείτε οποιαδήποτε αιχμηρά ή μυτερά αντικείμενα. Μην χρησιμοποιείτε βενζίνη ή διαλύτες! Μην χρησιμοποιείτε λειαντικά υλικά.



Τεχνικές προδιαγραφές

Στοιχείο : 580233

Πηγή τροφοδοσίας: 3 μπαταρίες AAA 1,5V (δεν παρέχονται)

Εύρος μετρήσεων: 2g -15.000g

Διαβάθμιση : +/- 1g

Διαστάσεις: 266 x 269 x (Υ) 34 mm

Εγγύηση

Οποιοδήποτε ελάττωμα επηρεάζει τη λειτουργικότητα της συσκευής που γίνεται προφανές δύο χρόνια μετά την αγορά της, θα διορθώνεται με δωρεάν επισκευή ή αντικατάσταση, αρκεί η συσκευή να έχει χρησιμοποιηθεί και συντηρηθεί σύμφωνα με τις οδηγίες και να μην έχει γίνει κατάχρηση ή λανθασμένη χρήση της με οποιονδήποτε τρόπο. Δε θίγονται τα νόμιμα δικαιώματά σας. Εάν η συσκευή υποστηρίζεται

από εγγύηση, δηλώστε πού και πότε έχει αγοραστεί και συμπεριλάβετε την απόδειξη αγοράς (π.χ. απόδειξη λιανικής πώλησης).

Σύμφωνα με την πολιτική μας για τη συνεχή εξέλιξη των προϊόντων μας, διατηρούμε το δικαίωμα να αλλάξουμε το προϊόν, τη συσκευασία και τις προδιαγραφές τεκμηριωσής του χωρίς προειδοποίηση.

Απόρριψη & Περιβάλλον

Η συσκευή, μετά το πέρας της διάρκειας ζωής της, δεν πρέπει να απορρίπτεται ως οικιακό απόρριμμα. Πρέπει να απορρίπτεται, με δική σας ευθύνη, σε καθορισμένο σημείο συλλογής. Η μη τήρηση αυτού ενδέχεται να τιμωρείται σύμφωνα με τους ισχύοντες κανονισμούς για τη διάθεση των απορριμμάτων. Η χωριστή συλλογή και ανακύκλωση αυτής της συσκευής κατά τη στιγμή της απόρριψης βοηθά στη διατήρηση των φυσικών πόρων και εξασφαλίζει την

ανακύκλωσή της με τρόπο που προστατεύει την ανθρώπινη υγεία και το περιβάλλον.

Για περισσότερες πληροφορίες σχετικά με το πού μπορείτε να απορρίψετε τη συσκευή για ανακύκλωση, επικοινωνήστε με την τοπική εταιρεία συλλογής απορριμμάτων. Οι κατασκευαστές και οι εισαγωγείς δεν αναλαμβάνουν την ευθύνη ανακύκλωσης, επεξεργασίας και οικολογικής διάθεσης, είτε άμεσα είτε μέσω δημόσιου συστήματος.

ΣΕΡΒΙΣ ΕΛΛΑΔΟΣ:

Τηλ.: 213 0 998989 (10 γραμμές)

info@pks-hendi.com

GR



Spoštovana stranka,

Zahvaljujemo se vam za nakup naprave Hendi. Pred prvo uporabo naprave natančno preberite ta priročnik, pri čemer bodite posebej pozorni na varnostne predpise, opisane spodaj.

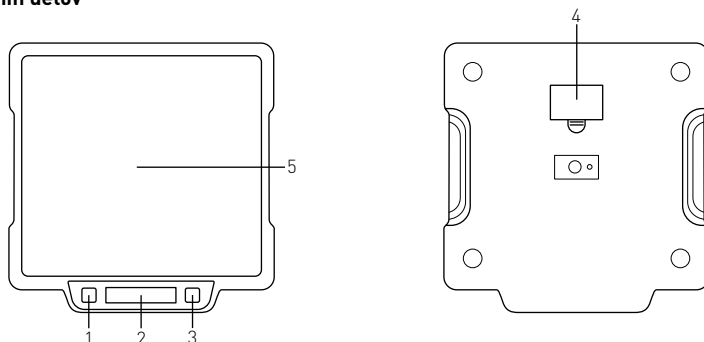
Varnostna navodila

- Nepravilna uporaba in neustrezna uporaba naprave lahko povzroči resno škodo na napravi.
- Ta lestvica se lahko uporablja samo za namen, za katerega je bila zasnovana. Proizvajalec ne prevzema nikakršne odgovornosti za škodo, nastalo zaradi nepravilnega delovanja ali napačne uporabe.
- Lestvica naj ne bo v bližini vode in drugih tekočin. Če naprava po nesreči pade v vodo, naj jo pregleda pooblaščen servisier.
- Ohišja tehtnice nikoli ne odpirajte sami.
- V ohišje tehtnice ne vstavljajte nobenih predmetov.
- Ne uporabljajte merilne letve, če je padla na tla ali je bila drugače poškodovana. Pregledati in po potrebi popraviti v pooblaščenem podjetju za popravilo.
- Ne potaplajte tehtnice v vodo in ne umivajte z vodo.
- Predmet, ki ga želite obtežiti, vedno postavite na sredino ploščadi.
- Napravo uporabljajte na ravni, stabilni, čisti, na vročino odporni in suhi površini.
- **POZOR:** Bateriji (nita priloženi) pravilno vstavite glede na polariteto (+) in (-), ki sta označeni na bateriji z oznako v predalu za baterije.
- Če tehtnice dlje časa ne uporabljate, baterije odstranite.

Namen uporabe

- Naprava je namenjena izključno za profesionalno uporabo pri obremenitvah s hrano.
- Upravljanje naprave za kakršen koli drug namen se šteje za zlorabo naprave.
- Uporabnik je izključno odgovoren za neprimerno uporabo naprave.

Funkcije glavnih delov



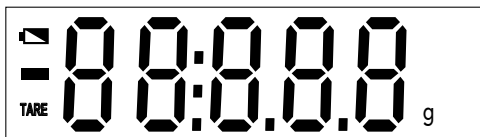
1. **Tipka TARE:** Pritisnite ta gumb, da ponastavite ničlo na prikazovalniku ali odštejete težo posode.
2. LED-prikazovalnik: Prikazuje težo predmeta.
3. **Tipka za VKLOP/IZKLOP:** Pritisnite ta gumb za VKLOP in ponovno pritisnite za IZKLOP.
4. Predal za baterije: Odprite pokrov, da vstavite tri dele baterij »AA« (niso priložene).
5. Utežna ploščad: Za postavitev predmeta, ki ga želite stehtati.

Priprava pred prvo uporabo

- Odstranite ves embalažni material in zaščitno folijo (če je primerno).
- Embalažo shranite, če nameravate napravo shraniti v prihodnje.
- Preverite, ali je naprava nepoškodovana. V primeru poškodbe se takoj obrnite na dobavitelja in naprave NE uporabljajte.
- Utežno ploščo (5) očistite z rahlo navlaženo krpo.
- To je lestvica na baterijski pogon. V predelek za baterije (4), ki je na dnu tehtnice, vstavite 3 x 1,5 V baterije (tip: AAA, ni priloženo). (Glejte = = > Vstavite baterije)
- Pritisnite gumb VKLOP/IZKLOP (3). Lestvica je zdaj pripravljena na uporabo.


Vstavite baterije

- Odprite pokrov prostora za baterijo na dnu naprave.
- Vstavite 3 x 1,5 V baterije (tip: AAA, ni priložen) v skladu z oznakama polarnost (+) in (-) na baterijah in v predalu za baterije (4).
- Zaprite pokrov predelka. Najprej uporabite LED-prikazovalnik (2) kot sledi:



- Čez nekaj sekund LED-prikazovalnik (2) prikazuje naslednje:



Opomba: Ko se na LED-prikazovalniku (2) prikaže simbol , bodo akumulatorji izpraznjeni. Nato ga zamenjajte z novim kompletom baterij. Zamenjajte vse 3 baterije hkrati. **NE** mešajte novih in starih baterij.

Izrabljenih baterij NE odlagajte skupaj z drugimi gospodinjstskimi odpadki. Upoštevajte lokalne predpise in navodila za recikliranje.

Delovanje

(A). Način uteževanja

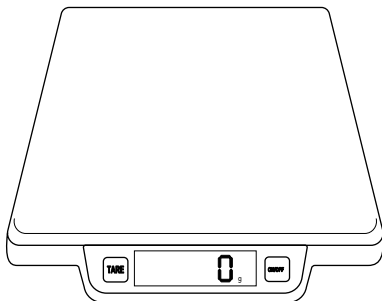
- Napravo postavite na ravno, stabilno, čisto, na vročino odporno in suho površino.
- Pred vklopom tehtnice NE postavljajte predmetov na utežno ploščad (5).
- Pritisnite tipko za VKLOP/IZKLOP (3) za VKLOP naprave v načinu pripravljenosti.
- Nato postavite predmet, ki ga želite obtežiti, na utežno ploščad (5).



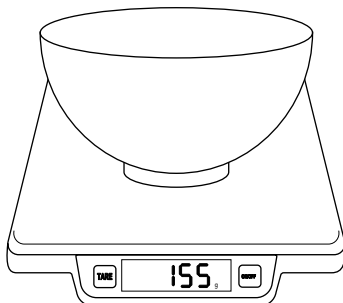
(B). Merjenje s funkcijo TARE

• Ta funkcija TARE uporabniku omogoča, da zaporedoma uteži drug predmet, ne da bi odstranil prejšnji predmet s utežne ploščadi (5). Npr. Odštejte težo posode, kot je prikazano spodaj.

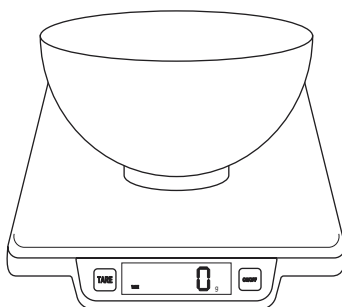
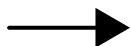
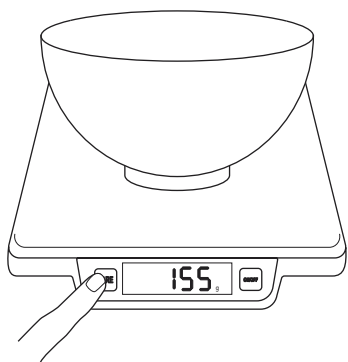
1. Ko je naprava IZKLOPLJENA, pritisnite tipko za VKLOP/IZKLOP (3), da odprete način uteževanja. Težišče lahko začnete, ko se na LED-prikazovalniku (2) prikaže „0“.



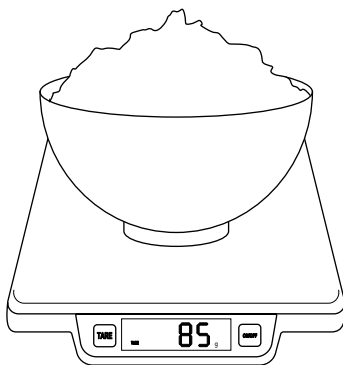
2. Prvi predmet postavite na tehtnico za utežitve, nato pa LED-prikazovalnik (2) prikaže težo prvega predmeta. (npr. teža posode 155 g)



3. Pritisnite gumb TARE (1), da ponastavite prikaz na nič. Nato se na LED-prikazovalniku prikaže ikona »TARE« (TARE) (2).



4. Na tehtnico postavite drug predmet. LED-prikazovalnik (2) prikazuje težo na novo dodanih predmetov (npr. uteži za lesk 85 g)



5. Če odstranite element, dodan na tehtnico, bo svetleča dioda ponovno prikazala ničlo. Če odstranite vse elemente z merilne letve, bo LED-lučka pokazala negativno vrednost, označeno z znakom minus.
6. Ko se prikaže negativna vrednost, znova pritisnite gumb TARE, počistite do ničle.

7. Če naprava ne deluje, se bo lestvica samodejno izklopila v približno 1 minuti. Lahko pa enkrat pritisnete in držite gumb za VKLOP/IZKLOP, da izklopite merilno letev.

Opomba: Ko je lestvica preobremenjena, se prikaže »EEEE« (EEO).

Samodejni izklop

Obseg je oblikovan s funkcijo samodejnega izklopa za energijsko učinkovitost. Če se isti odčitek prika-

že za več kot 1 minuto, se samodejno izklopi.

SL

Čiščenje in vzdrževanje

- Pozor: Merilne letve nikoli ne potaplajte v vodo ali drugo tekočino.
- Zunanost naprave očistite z rahlo vlažno krpo (vodo z blagim pomivalnim sredstvom).

- Nikoli ne uporabljajte agresivnih čistilnih sredstev ali abrazivnih sredstev. Ne uporabljajte ostrih ali koničastih predmetov. Ne uporabljajte bencina ali topil! Ne uporabljajte grobih materialov.

Tehnične specifikacije

Izdelek: 580233

Vir napajanja: 3 x 1,5 V AAA baterije (niso priložene)

Razpon merjenja: 2 g-15.000 g

Prehod: +/- 1 g

Mera: 266 x 269 x (V) 34 mm

Garancija

Okvare, ki vplivajo na funkcionalnost naprave in se pojavijo v enem letu po nakupu, se popravijo s brezplačnim popravilom ali zamenjavo, če je bila naprava uporabljena in se je ohranila v skladu z navodili in ni bila zlorabljena ali napačno uporabljena. To ne vpliva na vaše zakonske pravice. Če je za napravo veljala garancija, navedite, kje in kdaj

je bila kupljena, in priložite dokazilo o nakupu (npr. račun).

Skladno z našo politiko nenehnega razvoja izdelkov si pridržujemo pravico do spremembe izdelka, embalaže in specifikacij dokumentacije brez predhodnega obvestila.



Odstranjevanje in okolje

Med odstranjevanjem naprave ne odvrzite izdelka skupaj z drugimi gospodinjskimi odpadki. Namesto tega ste sami odgovorni za odstranjevanje odpadne opreme na določeno zbirno mesto. Neupoštevanje tega pravila lahko kaznuje v skladu z veljavnimi predpisi o odlaganju odpadkov. Ločeno zbiranje in recikliranje vaše odpadne opreme v času odlaganja bo pomagalo ohraniti naravne vire in zagotoviti,

da se reciklira na način, ki varuje zdravje ljudi in okolje. Za več informacij o tem, kam lahko odložite odpadke za recikliranje, se obrnite na lokalno zbirno podjetje za odpadke. Proizvajalci in uvozniki ne prevzemajo odgovornosti za recikliranje, obdelavo in ekološko odstranjevanje, bodisi neposredno bodisi prek javnega sistema.





HENDI

Tools for Chefs

Hendi B.V.

Innovatielaan 6
6745 XW De Klomp, The Netherlands
Tel: +31 317 681 040
Email: info@hendi.eu

Hendi Polska Sp. z o.o.

ul. Firmowa 12
62-023 Robakowo, Poland
Tel: +48 61 658 7000
Email: info@hendi.pl

Hendi Food Service Equipment GmbH

Ehring 15
5112 Lamprechtshausen, Austria
Tel: +43 6274 200 10 0
Email: office.austria@hendi.eu

Hendi Food Service Equipment Romania S.R.L.

Str. 13 decembrie 94A, Hala 14
Braşov, 500164, Romania
Tel: +40 268 320330
Email: office@hendi.ro

PKS Hendi South East Europe SA

5 Metsovou Str.
18346 Moschato, Athens, Greece
Tel: +30 210 4839700
Email: info@pks-hendi.com

Hendi Italia S.R.L.

Via Leonardo da Vinci 4
39100 Bolzano (BZ), Italy
Tel: +39 800 727 438
Email: office.italy@hendi.eu

Hendi HK Ltd.

1208, 12/F Exchange Tower
33 Wang Chiu Road, Kowloon Bay, Hong Kong
Tel: +852 2154 2618
Email: info-hk@hendi.eu

Find Hendi on internet:

www.hendi.eu
www.facebook.com/HendiToolsforChefs
www.linkedin.com/company/hendi-food-service-equipment-b.v.
www.youtube.com/HendiEquipment

- Changes, printing and typesetting errors reserved.
- Änderungen und Druckfehler vorbehalten.
- Wijzigingen en drukfouten voorbehouden.
- Producent zastrzega sobie prawo do zmian oraz błądów drukarskich w instrukcji.
- Variations et fautes d'impression réservés.

- Errori di cambiamenti, di stampa e di impaginazione riservati.
- Drepturi rezervate cu privire la modificări și greșeli de imprimare.
- Изменения, печати и верстки ошибки защищены.
- Με επιφύλαξη αλλαγών, λαθών εκτύπωσης και στοιχειοθεσίας.
- Spremembe, tiskanje in tipnastavitev napake shranjenih.